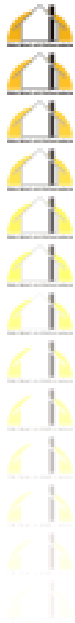


# DIN 18 160-1

## Abgasanlagen – Planung und Ausführung

# Gliederung

- 1 Anwendungsbereich
- 2 Normative Verweisungen
- 3 Begriffe
- 4 Symbole, Abkürzungen und Kurzzeichen der Klassifizierungen
- 5 Klassifizierung, Verwendung und Kennzeichnung
- 6 Allgemeine Anforderungen an Abgasanlagen
- 7 Bauart der Schornsteine
- 8 Abgasleitungen
- 9 Luft-Abgas-Systeme
- 10 Verbindungsstücke
- 11 Zubehör
- 12 Feuerungstechnische Anforderungen
- 13 Standsicherheit



# Vorwort



- Regelt erstmals die Verwendung von Bauprodukten mit CE Zeichen
- Begriffe und Inhalte sind an das neue Baurecht angepasst (Bauordnungen BauO und Feuerungsverordnungen FeuVO der Bundesländer)
- Präzisiert die Verwendung der Produkte im Sinne des neuen Baurechts.
- Umfassendes Klassifizierungssystem zur leichteren Identifikation und zur Erkennung der Verwendbarkeit
- Ausführungsbestimmungen für Luft-Abgas-Systeme (LAS) und Abgasleitungen
- Bezug auf die Muster-BauO und Muster-FeuVO
  - Es gibt Abweichungen zu BauO und FeuVO der Länder!

# 1 Anwendungsbereich

- Gilt für die Planung und Ausführung von Abgasanlagen für die Abführung von Abgasen von Feuerstätten mit
  - festen,
  - flüssigen oder
  - gasförmigen Brennstoffen
- sowie z. B. für die Abführung von Abgasen von
  - Wärmepumpen,
  - Blockheizkraftwerken
  - ortsfesten Verbrennungsmotoren
- Regelt die Verwendung von Bauprodukten für Abgasanlagen
- Gilt nicht für freistehende Schornsteine (siehe DIN 1056)

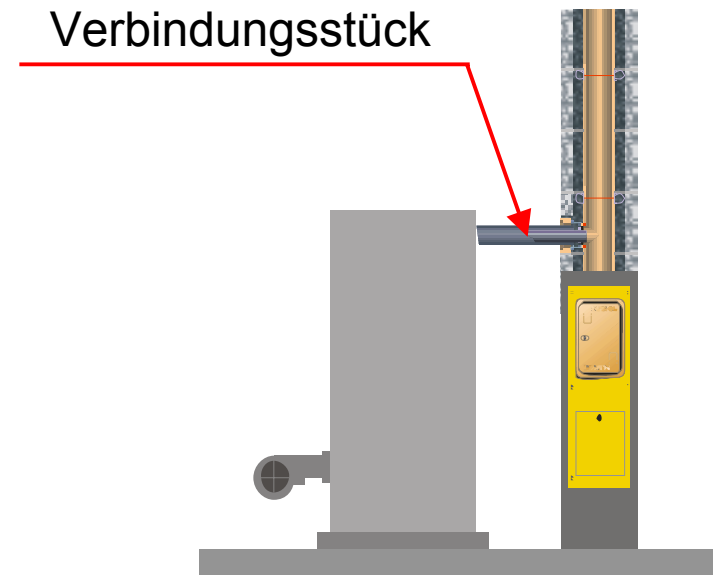


## 2 Normative Verweisungen

- Bei datierten Verweisungen gehören spätere Änderungen oder Überarbeitungen dieser Publikationen nur zu dieser Norm, falls sie durch Änderung oder Überarbeitung eingearbeitet sind.
- Bei undatierten Verweisungen gilt die letzte Ausgabe (einschließlich Änderungen).

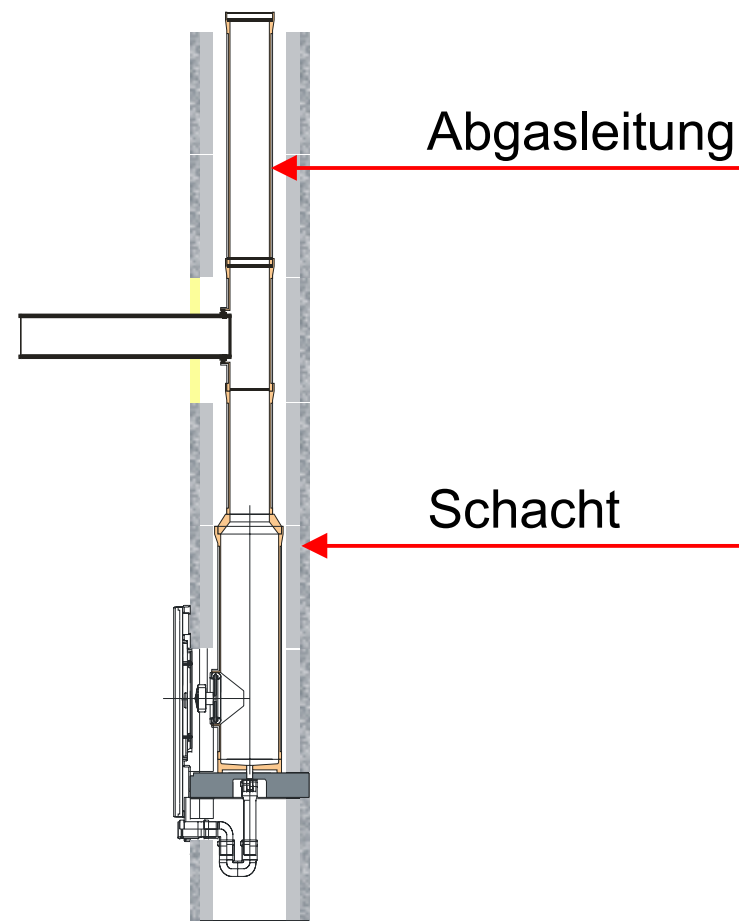
## 3 Begriffe

- **3.1 Abgasanlage**  
aus Bauprodukten hergestellte bauliche Anlage, wie Schornstein, Verbindungsstück, Abgasleitung oder Luft-Abgas-System für die Ableitung der Abgase von Feuerstätten; zu den Abgasanlagen zählen auch Anlagen zur Abführung von Verbrennungsgasen ortsfester Verbrennungsmotoren.
- **3.2 Schornstein**  
Abgasanlage, die rußbrandbeständig ist.
- **3.3 Verbindungsstück**  
aus Bauprodukten hergestellte bauliche Anlage zwischen dem Abgasstutzen der Feuerstätte und dem senkrechten Teil der Abgasanlage.



## 3 Begriffe

- 3.4 Abgasleitung  
Abgasanlage, die nicht rußbrandbeständig sein muss.
- 3.5 Schacht für Abgasleitung  
die Abgasleitung umschließende bauliche Anlage.

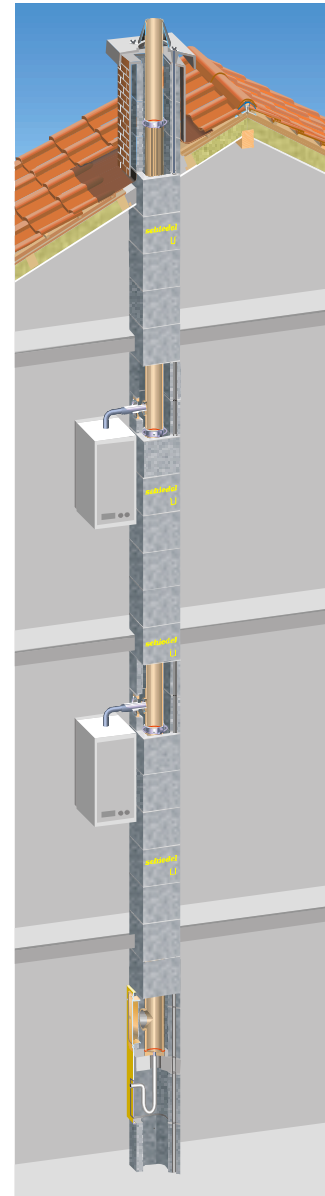


## 3 Begriffe

### ■ 3.6 Luft-Abgas-System

Abgasanlage mit nebeneinander oder ineinander angeordnetem Schacht.

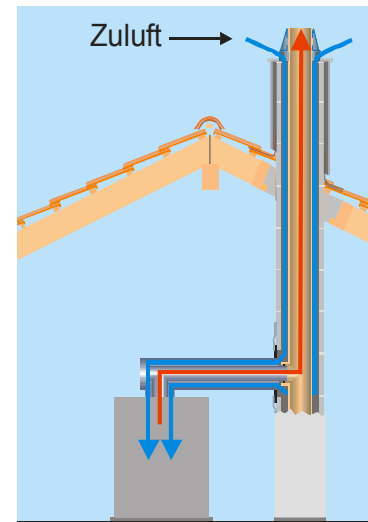
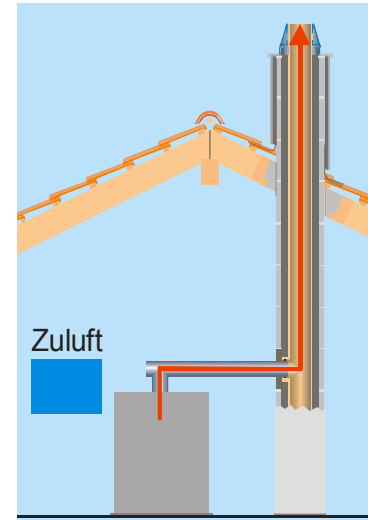
Das Luft-Abgas-System führt den Feuerstätten Verbrennungsluft über den Luftschaft aus dem Bereich der Mündung der Abgasanlage zu und deren Abgase über den Abgasschacht über Dach ins Freie ab.





# 3 Begriffe

- 3.7 Feuerstätte  
Anlage oder Einrichtung, die dazu bestimmt ist, durch Verbrennung Wärme zu erzeugen.
  - 3.7.1 Raumluftabhängige Feuerstätten  
Feuerstätten, welche die Verbrennungsluft aus dem Aufstellraum entnehmen.
  - 3.7.2 Raumluftunabhängige Feuerstätten  
Feuerstätten, denen die Verbrennungsluft über Leitungen direkt aus dem Freien zugeführt wird.



## 3 Begriffe



### ■ 3.8 Montage-Abgasanlage

Abgasanlage, die auf der Baustelle montiert oder eingebaut wurde, unter Verwendung einer Kombination kompatibler Bauprodukte, die von einem oder verschiedenen Herstellern kommen dürfen.

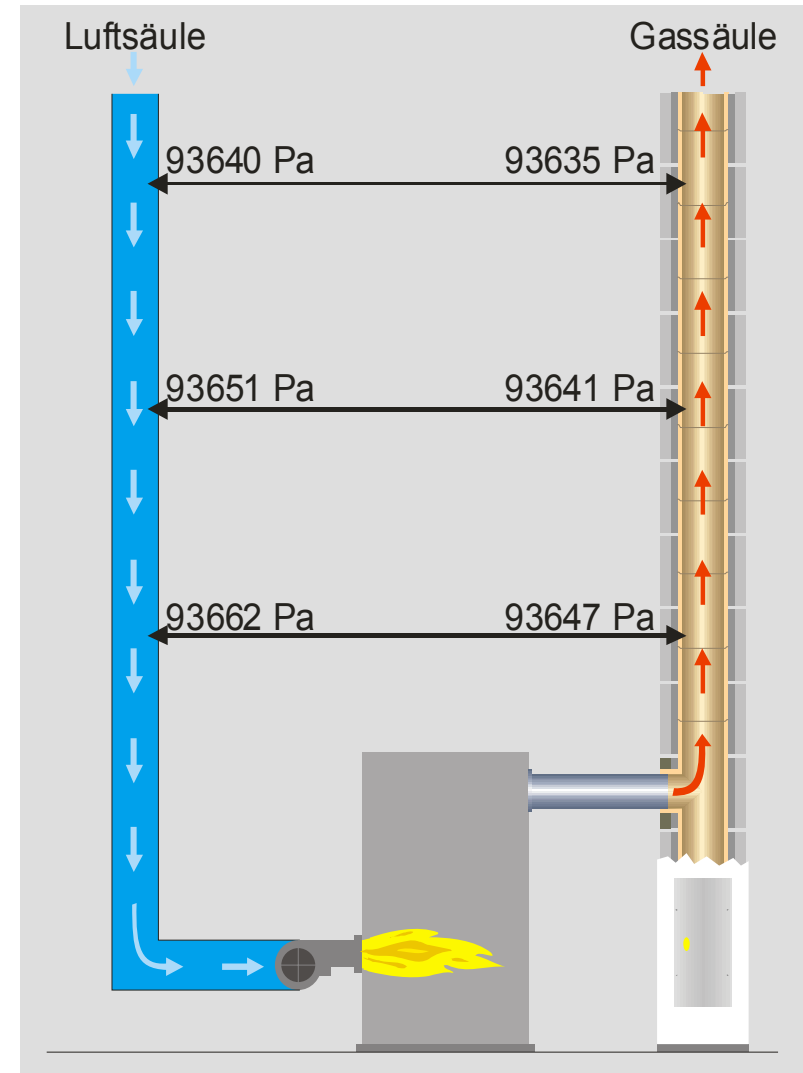
### ■ 3.9 System-Abgasanlage

Abgasanlage, die unter Verwendung kompatibler Bauteile zusammengesetzt wurde, die von einem Hersteller, der die Produkthaftung für die gesamte Anlage übernimmt, bezogen oder bestimmt wurde.



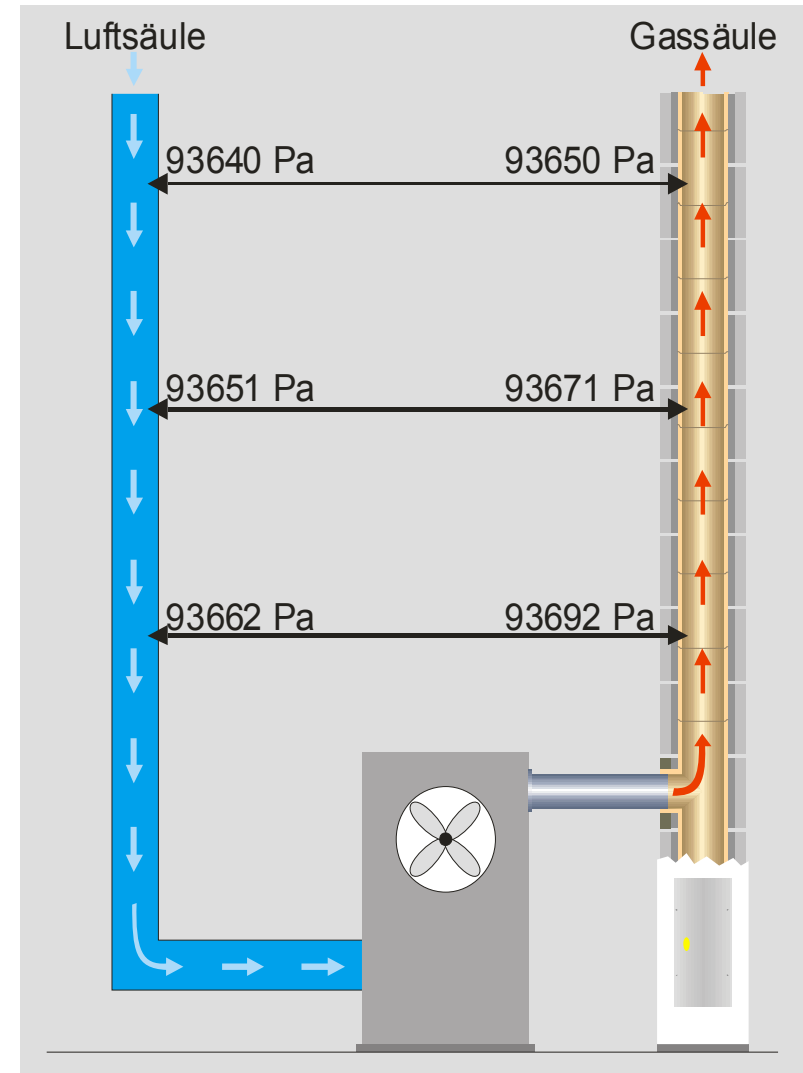
## 3 Begriffe

- 3.10 Abgasanlage für Unterdruck Anlage bei deren bestimmungsgemäßem Betrieb der statische Druck im Inneren niedriger ist als der statische Druck in der Umgebung der Abgasanlage in gleicher Höhe.



### 3 Begriffe

- 3.11 Abgasanlage für Überdruck  
Anlage bei deren Betrieb der statische Druck im Inneren höher sein darf als der statische Druck in der Umgebung der Abgasanlage in gleicher Höhe.



## 3 Begriffe



### ■ 3.12 Abgasanlage für trockene Betriebsweise

Anlage bei deren bestimmungsgemäßen Betriebszuständen die Temperatur an der inneren Oberfläche über der Wasserdampftaupunkttemperatur des Abgases liegen muss.

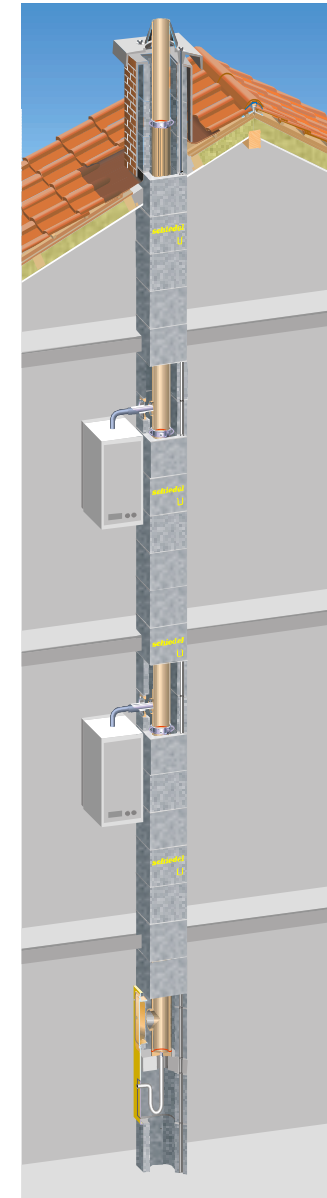
### ■ 3.13 Abgasanlage für feuchte Betriebsweise

Anlage bei deren Betrieb die Temperatur an der inneren Oberfläche unterhalb der Wasserdampftaupunkttemperatur des Abgases liegen darf.



## 3 Begriffe

- 3.14 Einfachbelegung  
ein Schornstein, ein Verbindungsstück, eine Abgasleitung oder ein Luft-Abgas-System verfügt nur über einen Anschluss.
- 3.15 Mehrfachbelegung  
ein Schornstein, ein Verbindungsstück, eine Abgasleitung oder ein Luft-Abgas-System verfügen über mehrere Anschlüsse.



## 3 Begriffe



- 3.16 Gemischtbelegung

Mehrfachbelegung mit Feuerstätten für unterschiedliche Brennstoffe.

- 3.17 Mehrschalige Abgasanlage

Abgasanlage, die aus der abgasführenden Schale und mindestens einer zusätzlichen Schale besteht.



## 3 Begriffe



### ■ 3.18 Wärmedurchlasswiderstand

Widerstand der Schale oder Schalen einer Abgasanlage gegen Wärmeabgabe.

- Er wird auf die innere Oberfläche der Schale und auf ihre bestimmungsgemäße Betriebstemperatur bezogen.

### ■ 3.19 Reinigungsöffnung

mit einem Reinigungsverschluss versehene Öffnung in Abgasanlagen, die der Reinigung und Prüfung dient.





## 3 Begriffe

- 3.20 Nebenluftvorrichtung

Bauteil, durch das einer Abgasanlage bei ausreichendem Unterdruck Nebenluft zugeführt wird.

- 3.21 Messöffnung

verschießbare Öffnung in Abgasanlagen zu Messzwecken, die der Messung von Abgasparametern dient.

## 3 Begriffe



- 3.22 Absperrvorrichtung gegen Brandübertragung  
Bauprodukt, das bei einer Abgasleitung aus brennbaren Baustoffen eine Brandübertragung zwischen den Geschossen während eines definierten Zeitraumes verhindert.
- 3.23 Aufsatz  
an der Mündung von Abgasanlagen angeordnetes Bauprodukt.
- 3.24 Verlängerung  
abgasführendes Teil zur Erhöhung der Abgasanlage über Dach.



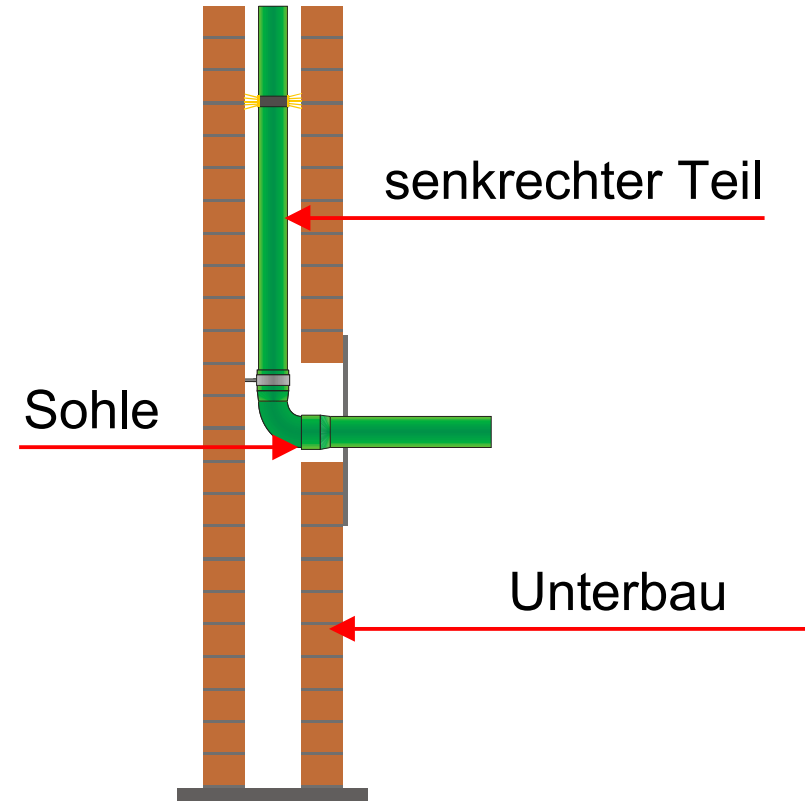
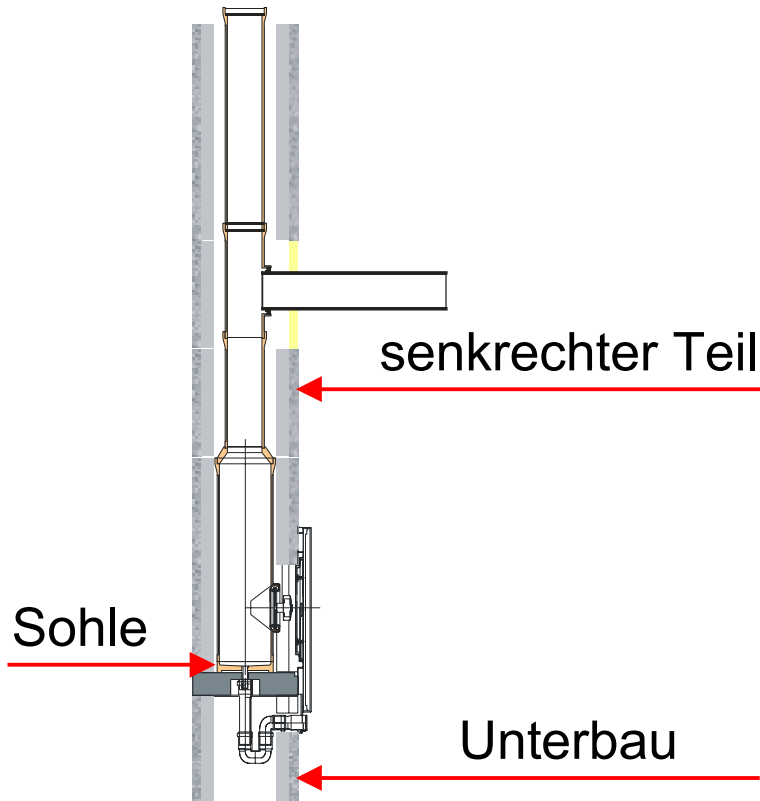
## 3 Begriffe



- 3.25 Abgasventilator  
gegen Abgas beständiger Ventilator einschließlich der erforderlichen Anschlüsse, der dazu beiträgt, dass notwendige Förderdrücke zur Verfügung stehen und der Widerstandsdruck der Abgasanlage überwunden wird.
- 3.26 Verkleidung  
zusätzliche äußere Schale zum Schutz gegen Wärmeableitung oder Witterung oder für dekorative Zwecke.

### 3 Begriffe

- 3.27 Senkrechter Teil der Abgasanlage  
vom Baugrund oder von einem Unterbau ins Freie führender Teil einer Abgasanlage.
- 3.28 Sohle  
unterer Abschluss des senkrechten Teils der Abgasanlage.



# 5 Klassifizierung, Verwendung und Kennzeichnung

5.1 Klassifizierung und Verwendung

5.2 Kennzeichnung der Bauprodukte

5.3 Kennzeichnung der ausgeführten Anlage



## 5.1.1 Allgemeines

Bauprodukte für Abgasanlagen werden je nach Anwendungsbereich nach den nachstehenden Leistungskenngrößen klassifiziert:

- Temperaturklasse
- Druckklasse
- Rußbrandbeständigkeitsklasse
- Kondensatbeständigkeitsklasse
- Korrosionswiderstandsklasse
- Wärmedurchlasswiderstandsklasse
- Feuerwiderstandsklasse
- Abstandsklasse
- Baustoffklasse

## 5.1.2 Temperaturklasse

- Die Temperaturklasse gibt an bis zu welcher Abgastemperatur das Bauprodukt / die ausgeführte Anlage einsetzbar ist.

Temperaturklasse	zulässige Abgastemperatur in °C
T080	≤ 80
T100	≤ 100
T120	≤ 120
T140	≤ 140
T160	≤ 160
T200	≤ 200
T250	≤ 250
T300	≤ 300
T400	≤ 400
T450	≤ 450
T600	≤ 600

## 5.1.3 Druckklasse

- Die Druckklasse gibt an, welche Leckrate das Bauprodukt bei dem in Tabelle 4 angegebenen Prüfdruck aufweisen darf, für welche Betriebsweise das Produkt geeignet ist und wie das Produkt verwendet werden darf.

Klasse	Leckrate in $l \cdot s^{-1} \cdot m^{-2}$	Prüfdruck in Pa	Betriebsweise	Verwendung
N1	2,0	40	Unterdruck	im Gebäude/im Freien
N2	3,0	20	Unterdruck	im Gebäude/im Freien
P1	0,006	200	Über-/Unterdruck <sup>1)</sup>	im Gebäude/im Freien
P2	0,120	200	Über-/Unterdruck <sup>1)</sup>	im Freien <sup>3)</sup>
H1	0,006	5000	Über-/Unterdruck <sup>2)</sup>	im Gebäude/im Freien
H2	0,120	5000	Über-/Unterdruck <sup>2)</sup>	im Freien <sup>3)</sup>

- 1) Überdruck max. 200 Pa
- 2) Überdruck max. 5000 Pa
- 3) Bei Unterdruck auch im Gebäude



## 5.1.4 Rußbrandbeständigkeitsklasse

- Die Rußbrandbeständigkeitsklasse gibt an, ob das Bauprodukt auch für eine rußbrandbeständige oder nur für eine nicht rußbrandbeständige Abgasanlage geeignet ist.

Rußbrand- klasse	Bauprodukte für Montageabgasanlagen	Bauprodukte für Systemabgasanlagen	Abgasanlage
G	-	rußbrandbeständig	rußbrandbeständig
S	rußbrandbeständig	-	-
O	nicht rußbrandbeständig	nicht rußbrandbeständig	nicht rußbrandbeständig

## 5.1.5 Kondensatbeständigkeitsklasse



Diese Klasse gibt an, ob das Bauprodukt für

- trockene (D)

oder für

- feuchte (W)

Betriebsweise geeignet ist.



## 5.1.6 Korrosionswiderstandsklasse

- Die Korrosionswiderstandsklasse gibt an, für welche Brennstoffe das Bauprodukt ausreichend korrosionsbeständig ist.

Korrosionswiderstandsklasse	Einsetzbar in Abgasanlagen für folgende Brennstoffe:
1	gasförmig
2	flüssig / gasförmig
3	fest / flüssig / gasförmig

## 5.1.7 Wärmedurchlasswiderstandsklasse



- Die Wärmedurchlasswiderstandsklasse TR<sub>yy</sub> besteht aus der Buchstabenkombination TR gefolgt von einer Zahl, die sich aus dem Wärmedurchlasswiderstand eines Bauprodukts in  $\text{m}^2 \cdot \text{K} \cdot \text{W}^{-1}$  multipliziert mit 100 abgerundet auf die nächste ganze Zahl ergibt.
- Beispiel:  
gemessener Wärmedurchlasswiderstand:  $0,543 \text{ m}^2 \cdot \text{K} \cdot \text{W}^{-1}$   
Wärmedurchlasswiderstandsklasse: TR54

## 5.1.8 Feuerwiderstandsklasse

- Die Feuerwiderstandsklasse gibt die Zeitspanne an, der das Bauprodukt bei Brandbeanspruchung widersteht. Bauprodukte für Abgasanlagen werden entsprechend ihrer Feuerwiderstandsdauer in die Feuerwiderstandsklassen L30 bzw. L90 eingestuft. Bauprodukte mit Klassifizierung F30 bzw. F90 sind gleichwertig einzusetzen, sofern die Anschlüsse und Verbindungen mit in die Prüfung einbezogen wurden.

Feuerwiderstandsklasse	Widerstandsdauer in min.
L00 (F00)	ohne Feuerwiderstandsdauer
L30 (F30)	mindestens 30
L90 (F90)	mindestens 90

## 5.1.9 Abstandsklasse

- Die Abstandsklasse Cyy besteht aus dem Buchstaben C gefolgt von einer Zahl, die den Abstand in mm angibt, der von den Außenflächen der Abgasanlage zu angrenzenden Bauteilen aus oder mit brennbaren Baustoffen mindestens einzuhalten ist.

Abweichungen hiervon können gegenüber Bauteilen aus oder mit brennbaren Baustoffen auftreten,

- die nur mit geringer Fläche an die Abgasanlage angrenzen oder
- deren Wärmedurchlasswiderstand den Wert  $2,5 \text{ m}^2 \cdot \text{K} \cdot \text{W}^{-1}$  überschreitet (siehe 6.9).

- Beispiel: Aus Prüfungen der Bauprodukte ergeben sich Mindestabstände in mm die wie folgt gekennzeichnet werden
  - C50 50 mm Abstand
  - C400 400 mm Abstand

## 5.1.10 Baustoffklasse

- Die Baustoffklasse regelt die Brennbarkeit der Baustoffe. Die Baustoffe werden nach ihrem Brandverhalten in folgende Klassen eingeteilt:

Baustoffklasse	Benennung
A <sup>a</sup>	nichtbrennbare Baustoffe <sup>a</sup>
A1	nichtbrennbare Baustoffe
A2	nichtbrennbare Baustoffe mit geringen Anteilen brenn- bzw. verschwelbaren Materials
B	Brennbare Baustoffe
B1 <sup>a</sup>	schwerentflammbare Baustoffe <sup>a</sup>
B2	normalentflammbare Baustoffe
B3	leichtentflammbare Baustoffe
<sup>a</sup> Die Kurzzeichen und Benennungen dürfen nur dann verwendet werden, wenn das Brandverhalten nach DIN 4102-1 ermittelt worden ist.	

## 5.2 Kennzeichnung der Bauprodukte

- Bauprodukte für Abgasanlagen müssen mit dem
  - CE-Zeichenoder dem
  - Ü-Zeichengekennzeichnet sein.
- Hiervon ausgenommen sind Bauprodukte nach Liste C der Bauregelliste.



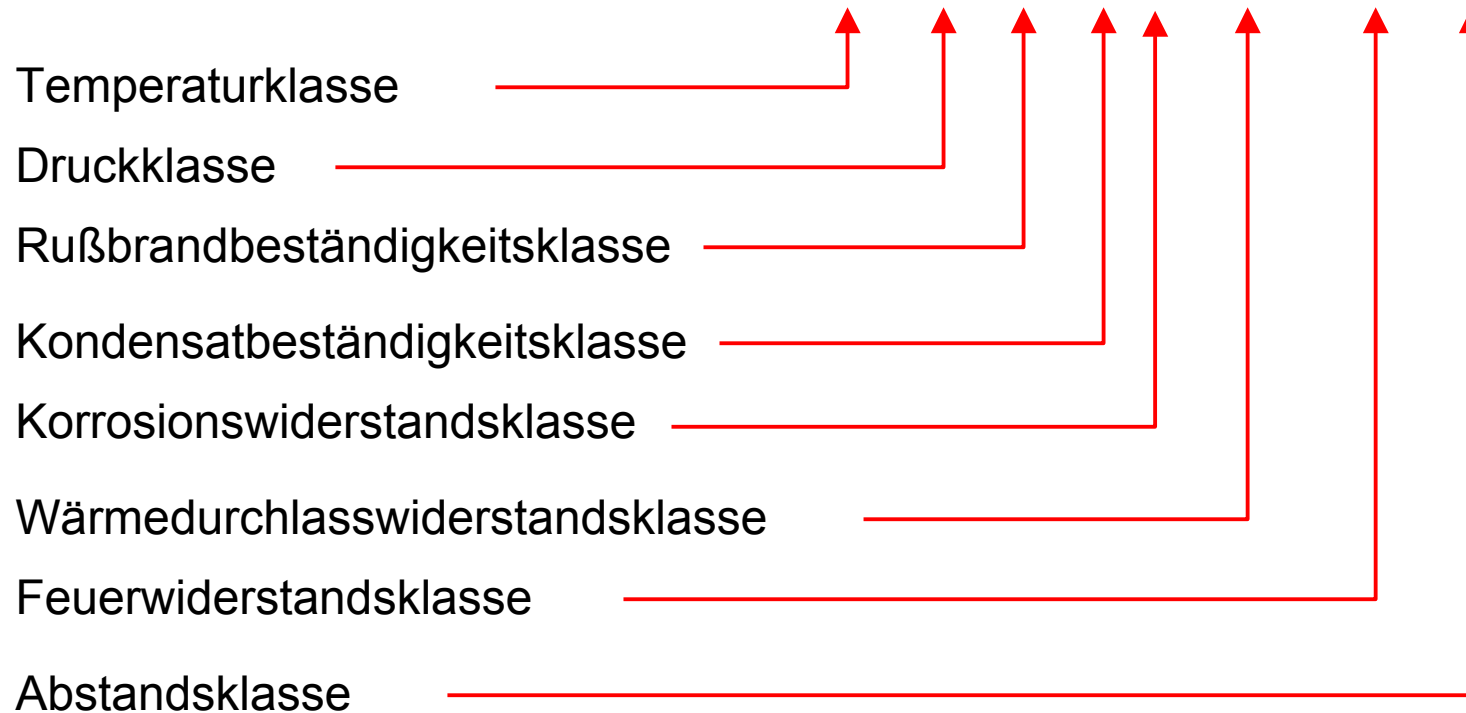


## 5.3 Kennzeichnung der ausgeführten Anlage

- Ausgehend von der Kennzeichnung der verwendeten Bauprodukte und den Hinweisen in den Abschnitten 6 bis 9 ist die Abgasanlage mindestens wie folgt zu kennzeichnen:
  
- Abgasanlage nach DIN 18160-1
  - Temperaturklasse
  - Druckklasse
  - Rußbrandbeständigkeitsklasse
  - Kondensatbeständigkeitsklasse
  - Korrosionswiderstandsklasse
  - Wärmedurchlasswiderstandsklasse
  - Feuerwiderstandsklasse
  - Abstandsklasse

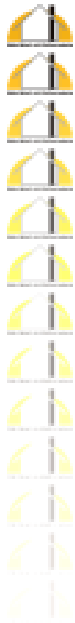
## 5.3 Kennzeichnung der ausgeführten Anlage

**Abgasanlage nach DIN 18160-1 – T400 N2 G D 3 TR65 L90 C50**



## 6 Allgemeine Anforderungen an Abgasanlagen

- 6.1 Abgasanlagen, Feuerstätten
- 6.2 Brandschutz
- 6.3 Dichtheit
- 6.4 Feuchteschutz
- 6.5 Überprüfung
- 6.6 Fremde Bauteile und Einrichtungen an und in Abgasanlagen
- 6.7 Sohle
- 6.8 Einheitlichkeit von Bauarten und zulässige Abweichungen
- 6.9 Abstände von Abgasanlagen und Schächten von Abgasleitungen zu angrenzenden Bauteilen aus oder mit brennbaren Baustoffen
- 6.10 Anordnung von Abgasanlagen
- 6.11 Teile von Abgasanlagen im Freien und in Kalträumen



## 6.1 Abgasanlagen, Feuerstätten



- Die Abgase von Feuerstätten müssen bei allen bestimmungsgemäßen Betriebszuständen ordnungsgemäß ins Freie abgeführt werden.
- Dazu sind Abgasanlagen in solcher Zahl, Beschaffenheit und Lage herzustellen, dass die vorgesehenen Feuerstätten in den Gebäuden ordnungsgemäß an Abgasanlagen angeschlossen und betrieben werden können.
- An Abgasanlagen dürfen nur ordnungsgemäß beschaffene Feuerstätten angeschlossen werden, die durch ihre Beschaffenheit oder durch ihre Ausrüstung sicherstellen, dass keine explosionsfähigen Stoffe eingeleitet werden und keine höheren Anforderungen auftreten können, als aufgrund der Klassifizierung der verwendeten Bauprodukte und der Bezeichnung der Abgasanlage nach 5.3 zulässig ist.
- Es muss sichergestellt werden, dass die freie Beweglichkeit der Innenschale mehrschaliger Abgasanlagen nicht behindert wird.

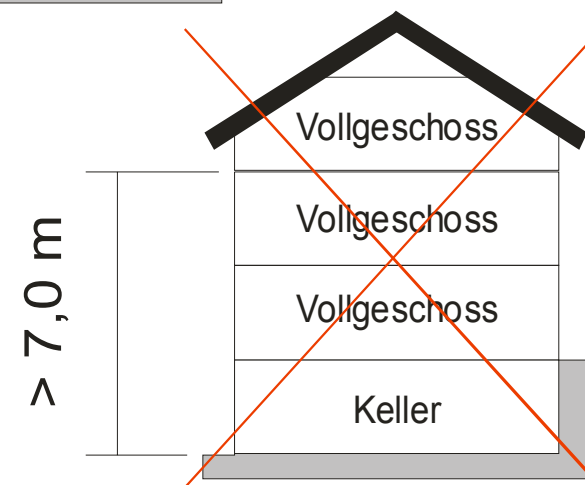
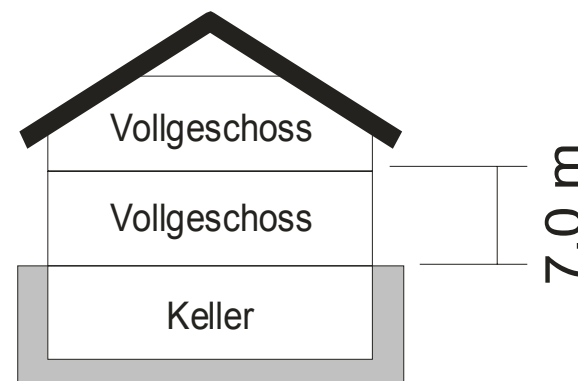
## 6.2 Brandschutz



- Abgasanlagen sind so herzustellen, dass Feuer und Rauch nicht in andere Geschosse oder Brandabschnitte übertragen werden können.
  - Die Übertragung von Feuer und Rauch gilt als ausgeschlossen, wenn Abgasanlagen bei Brandbeanspruchung von außen eine Feuerwiderstandsdauer von mindestens 90 Minuten aufweisen.
  - Wenn an die Abgasanlage nur Feuerstätten für flüssige und/oder gasförmige Brennstoffe angeschlossen sind, genügt in Wohngebäuden geringer Höhe eine Feuerwiderstandsdauer von mindestens 30 Minuten.

## Erläuterung zu 6.2 Wohngebäude geringer Höhe

- Gebäude, bei denen der Fußboden keines Geschosses, in dem Aufenthaltsräume möglich sind, an keiner Stelle mehr als 7 m über der Geländeoberfläche liegt. (Def. MBO)



## 6.2 Brandschutz

### Fortsetzung

- Abgasanlagen müssen durchgehend sein; sie dürfen insbesondere nicht durch Decken unterbrochen sein.
- Abgasanlagen müssen so wärmegeklämmt oder so angeordnet sein, dass durchströmendes Abgas sowie gegebenenfalls Rußbrände im Innern einen Brand im Gebäude nicht auslösen können. Dies gilt als erfüllt, wenn die Anforderungen an die Bauart nach den Abschnitten
  - 7 Bauart der Schornsteine
  - 8 Abgasleitungen
  - 9 Luft-Abgas-Systeme
  - 10 Verbindungsstückeund die Anforderungen nach Abschnitt
  - 6.9 Abstände zu Bauteilen aus oder mit brennbaren Baustoffen eingehalten sind.

## 6.2 Brandschutz

### Fortsetzung

- Schornsteine müssen unmittelbar auf dem Baugrund gegründet oder auf einem feuerbeständigen Unterbau errichtet sein; es genügt ein Unterbau aus nichtbrennbaren Baustoffen
  - für Schornsteine in Gebäuden geringer Höhe,
  - für Schornsteine, die oberhalb der obersten Geschossdecke beginnen
  - sowie für Schornsteine an Gebäuden.



## 6.3 Dichtigkeit

- Aus den äußeren Wänden von Abgasanlagen darf Abgas nicht in Gefahr drohender oder unzumutbar belästigender Menge austreten können.
- Dies gilt als erfüllt, wenn die Anforderungen an die Bauart nach den Abschnitten
  - 7 Bauart der Schornsteine
  - 8 Abgasleitungen
  - 9 Luft-Abgas-Systeme
  - 10 Verbindungsstückeeingehalten sind.

## 6.4 Feuchteschutz



- Der konstruktive Aufbau mehrschaliger Abgasanlagen, insbesondere der Dampfdiffusionswiderstand der einzelnen Schichten, sowie Anordnung, Art und Dicke der Wärmedämmung müssen sicherstellen, dass es zu keiner schädigenden Feuchteansammlung in den Baustoffen kommt.
- Dies gilt sinngemäß auch für den Dampfdiffusionswiderstand von
  - zusätzlichen äußeren Beschichtungen,
  - nicht hinterlüfteten Ummantelungen und
  - nicht hinterlüfteten Verkleidungen,die die Abgasanlagen großflächig bedecken.

## 6.5 Überprüfung

- 6.5.1 Allgemeines
- 6.5.2 Anordnung der unteren Reinigungsöffnung
- 6.5.3 Anordnung der oberen Reinigungsöffnung
- 6.5.4 Reinigungsöffnung in Verbindungsstücken
- 6.5.5 Maße von Reinigungsöffnungen
- 6.5.6 Messöffnungen



## 6.5.1 Allgemeines



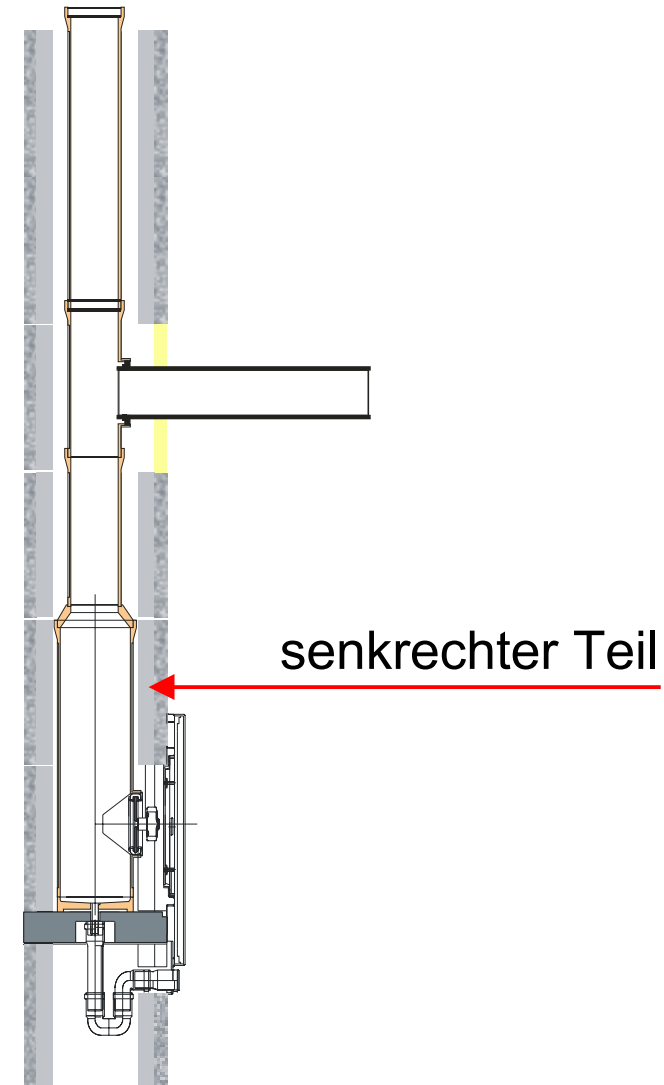
- Abgasanlagen müssen leicht und sicher gereinigt bzw. auf ihren freien Querschnitt hin überprüft werden können.
- Dies wird in der Regel ermöglicht durch untere und gegebenenfalls obere Reinigungsöffnungen,
  - deren Unterkanten jeweils in einem Bereich von 0,4 - 1,4 m über einer Standfläche gemäß DIN 18160-5 : 1998 liegen und
  - die den Abschnitten 6.5.2 bis 6.5.5 entsprechen.

## 6.5.1 Allgemeines

- Schächte für **Abgasleitungen**, die wegen des Betriebs mit Überdruck oder wegen der notwendigen Abstände zu brennbaren Baustoffen hinterlüftet sein müssen, sowie Schächte zur Verbrennungsluftzuführung müssen überprüft werden können.

## 6.5.2 Anordnung der unteren Reinigungsöffnung

- Die untere Reinigungsöffnung ist unterhalb des untersten Feuerstättenanschlusses an der Sohle des senkrechten Teils der Abgasanlage anzuordnen.



## 6.5.2 Anordnung der unteren Reinigungsöffnung

- Bei **Abgasleitungen** darf die untere Reinigungsöffnung auch

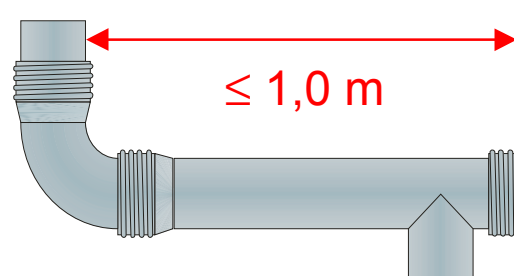
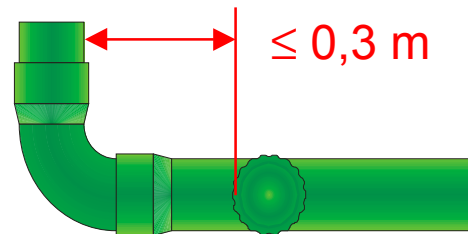
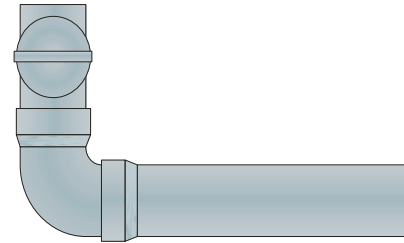
- im senkrechten Teil der Abgasanlage direkt oberhalb der Einführung des Verbindungsstückes

oder

- seitlich im Verbindungsstück höchstens 0,3 m entfernt von der Umlenkung in den senkrechten Teil der Abgasanlage

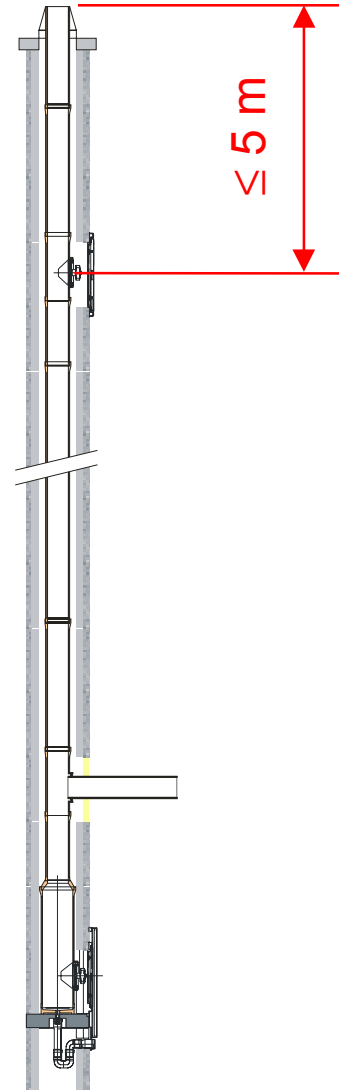
oder

- an der Stirnseite eines geraden Verbindungsstückes höchstens 1,0 m entfernt von der Umlenkung in den senkrechten Teil der Abgasanlage angeordnet werden.



## 6.5.3 Anordnung der oberen Reinigungsöffnung

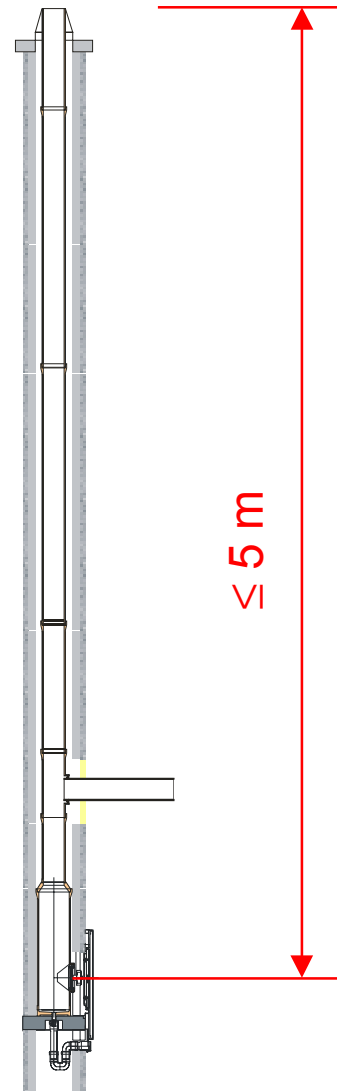
- Abgasanlagen, die nicht von der Mündung aus gereinigt werden können, müssen eine weitere (obere) Reinigungsöffnung bis zu 5 m unterhalb der Mündung haben.





## 6.5.3 Anordnung der oberen Reinigungsöffnung

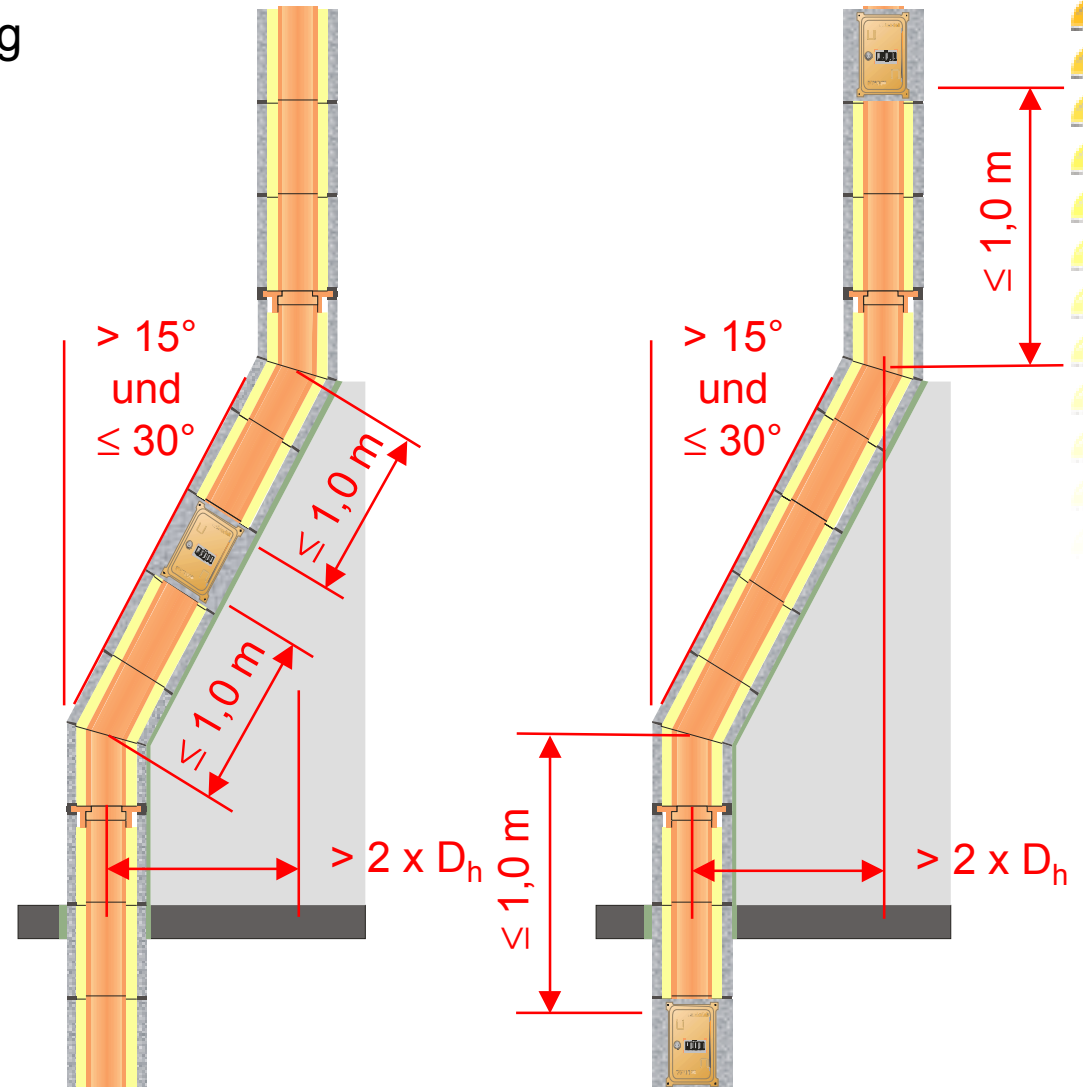
- Bei Abgasanlagen mit einem Abstand zwischen Mündung und unterer Reinigungsöffnung von höchstens 5 m kann auf die obere Reinigungsöffnung verzichtet werden.



## 6.5.3 Anordnung der oberen Reinigungsöffnung

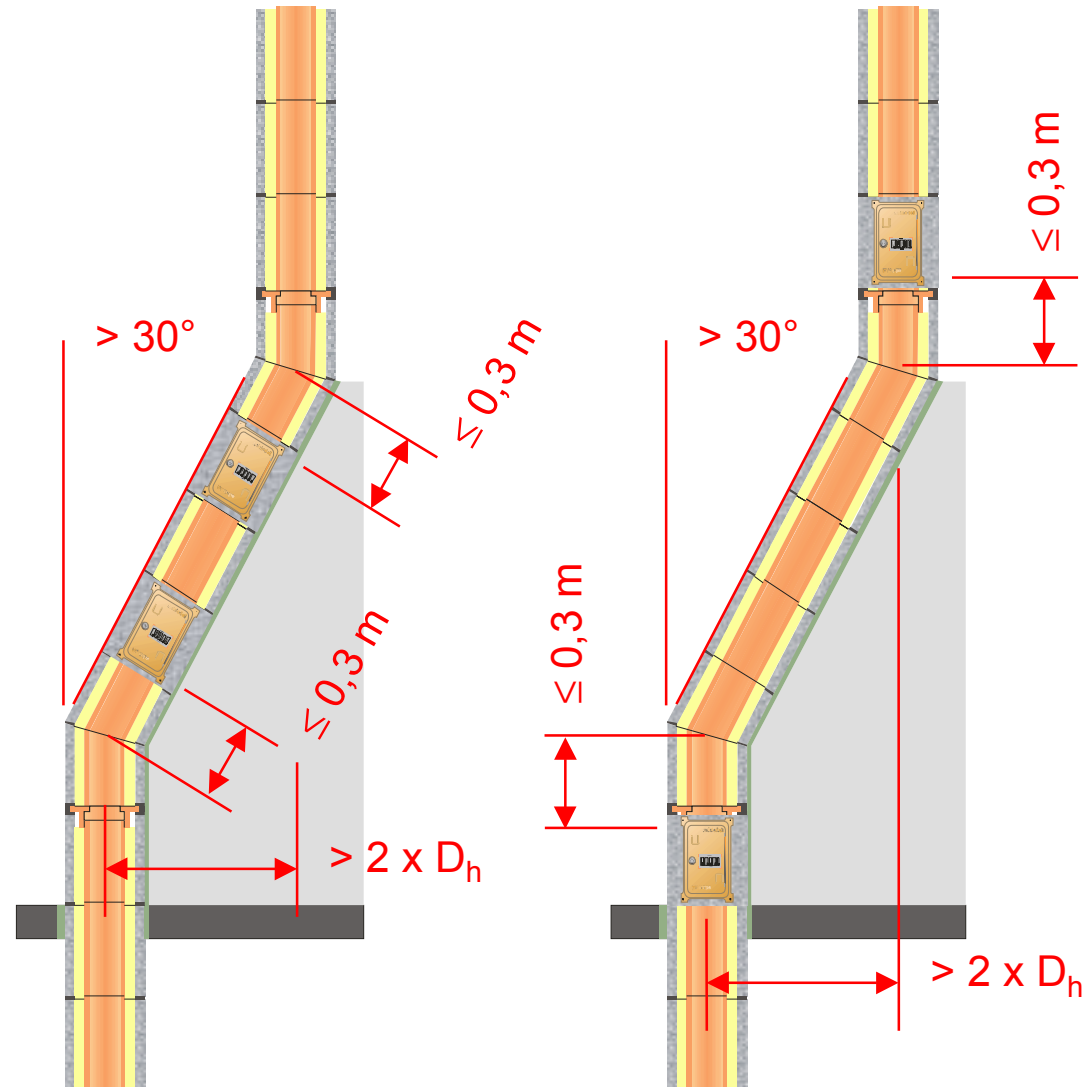
- **Schornsteine**, die eine Schrägführung
  - größer  $15^\circ$  zwischen der Achse und der Senkrechten
- und
- einen seitlichen Versatz größer zweimal dem hydraulischen Durchmesser des Schornsteines, gemessen von Achse zu Achse

aufweisen, benötigen in einem Abstand von höchstens 1,0 m zu den Knickstellen Reinigungsöffnungen.



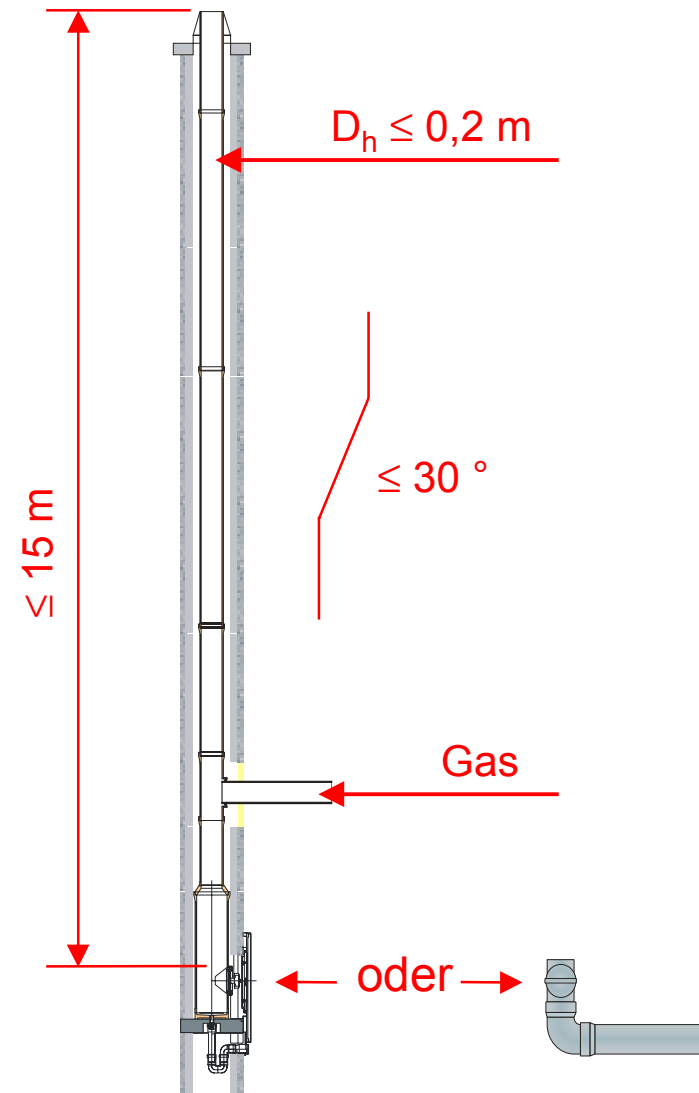
## 6.5.3 Anordnung der oberen Reinigungsöffnung

- Senkrechte Teile von **Abgasleitungen**, die eine Schrägführung größer  $30^\circ$  zwischen der Achse und der Senkrechten aufweisen, benötigen in einem Abstand von höchstens 0,3 m zu den Knickstellen Reinigungsöffnungen.



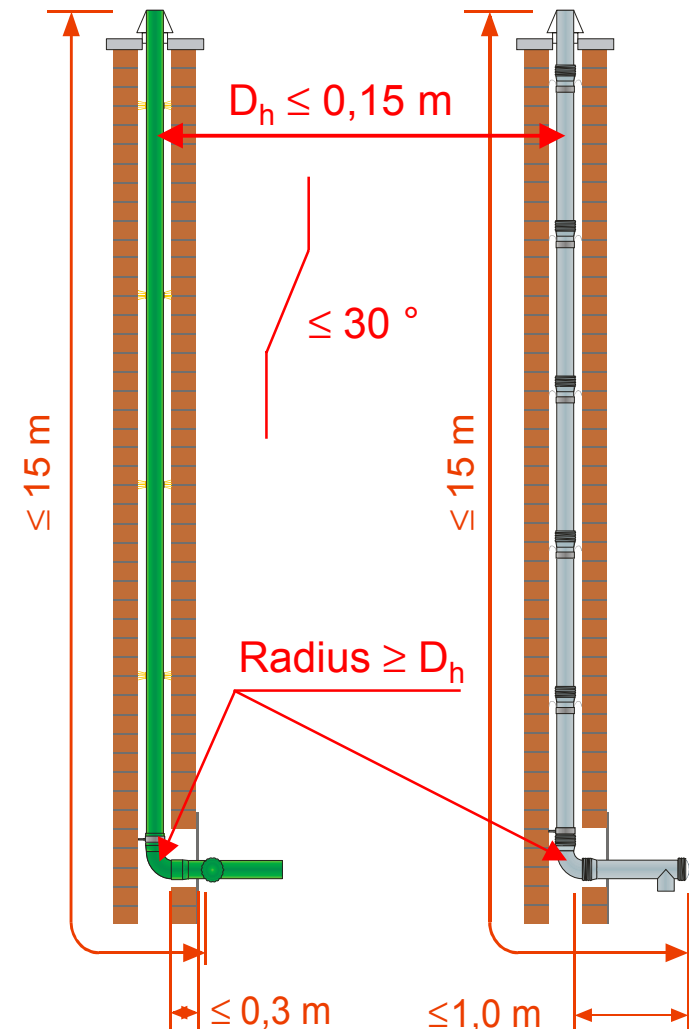
## 6.5.3 Anordnung der oberen Reinigungsöffnung

- Ist die untere Reinigungsöffnung im senkrechten Teil der Abgasanlage angeordnet, kann auf die obere Reinigungsöffnung auch verzichtet werden, wenn
  - an die Abgasanlage nur Feuerstätten für gasförmige Brennstoffe in derselben Nutzungseinheit (z.B. Wohneinheit, Gewerbeinheit) angeschlossen sind, und
  - der hydraulische Durchmesser des senkrechten Teils der Abgasanlage höchstens 0,20 m beträgt, und
  - der senkrechte Teil der Abgasanlage höchstens einmal bis zu  $30^\circ$  schräggeführt (gezogen) ist, und
  - die untere Reinigungsöffnung nicht mehr als 15 m von der Mündung entfernt ist.



## 6.5.3 Anordnung der oberen Reinigungsöffnung

- Ist die untere Reinigungsöffnung im Verbindungsstück angeordnet, kann auf die obere Reinigungsöffnung auch verzichtet werden, wenn
  - an die Abgasanlage nur Feuerstätten für gasförmige Brennstoffe in derselben Nutzungseinheit (z.B. Wohneinheit, Gewerbeinheit) angeschlossen sind und
  - der hydraulische Durchmesser des senkrechten Teils der Abgasanlage höchstens 0,15 m beträgt und
  - der senkrechte Teil der Abgasanlage höchstens einmal bis zu  $30^\circ$  schräggeführt (gezogen) ist und
  - die untere Reinigungsöffnung nicht mehr als 15 m von der Mündung entfernt ist und
  - die Umlenkung in den senkrechten Teil durch einen Bogen mit einem Biegeradius gleich oder größer dem Durchmesser des senkrechten Teils der Abgasanlage erfolgt und
  - bei seitlicher Anordnung der Reinigungsöffnung im Verbindungsstück diese höchstens 0,3 m vom senkrechten Teil oder  
bei Anordnung der Reinigungsöffnung an der Stirnseite eines geraden Verbindungsstücks diese höchstens 1,0 m von der Umlenkung in den senkrechten Teil entfernt ist.



## 6.5.4 Reinigungsöffnung in Verbindungsstücken

- In Verbindungsstücken ist mindestens eine Reinigungsöffnung erforderlich. Reinigungsöffnungen sind an Umlenkungen größer  $45^\circ$  anzuordnen.
- Die Abstände zwischen den Reinigungsöffnungen sollten folgende Werte nicht überschreiten.

Brennstoff	Maximaler Abstand in m	
	Bei seitlicher Anordnung	Bei Anordnung an der Stirnseite eines geraden Abschnitts
bei festen und flüssigen Brennstoffen	2	4
bei gasförmigen Brennstoffen	4	4

## 6.5.4 Reinigungsöffnung in Verbindungsstücken

- Gegebenenfalls ist eine weitere Reinigungsöffnung in der Nähe der Feuerstätte erforderlich, wenn Kehrrückstände nicht in die Feuerstätte gelangen dürfen.
- Reinigungsöffnungen sind nicht erforderlich in Verbindungsstücken, die zum Zwecke der Reinigung und Überprüfung leicht und sicher de- und montierbar sind.

## 6.5.5 Maße von Reinigungsöffnungen

- Maße für Reinigungsöffnungen in senkrechten Teilen von **Abgasanlagen für Feuerstätten für feste Brennstoffe**

Lichte Weite oder lichter Durchmesser der Abgasanlage in m	Mindestfläche bzw. Mindestmaße der Reinigungsöffnung	
	Abgasanlagen für Feuerstätten für feste Brennstoffe	
	Rechteckige Öffnung: Fläche in m <sup>2</sup> - Breite und Höhe in m	Runde Öffnung: Durchmesser in m
$d < 0,10$	-	-
$0,10 \leq d < 0,14$	$A \geq 0,0180$ - bei $b \geq 0,09$ und $h \geq 0,18$	-
$0,14 \leq d \leq 0,20$	$A \geq 0,0180$ - bei $b \geq 0,09$ und $h \geq 0,18$	$\geq 0,14$
$0,20 < d \leq 0,35$	$A \geq 0,0180$ - bei $b \geq 0,09$ und $h \geq 0,18$	$\geq 0,18$
$0,35 < d \leq 0,50$	$A \geq 0,0570$ - bei $b \geq 0,20$ und $h \geq 0,24$ $A \geq 0,0180$ * - bei $b \geq 0,09$ und $h \geq 0,18$ *	$\geq 0,24$ $\geq 0,18$ *
$d > 0,50$	$A \geq 0,2350$ m <sup>2</sup> - bei $b \geq 0,40$ und $h \geq 0,50$	$\geq 0,50$

\* Gilt nur für untere Reinigungsöffnungen, wenn eine obere Reinigungsöffnung vorhanden ist oder die Reinigung von der Mündung aus durchgeführt werden kann.



## 6.5.5 Maße von Reinigungsöffnungen

- Maße für Reinigungsöffnungen in senkrechten Teilen von **Abgasanlagen für Feuerstätten für flüssige und gasförmige Brennstoffe**

Lichte Weite oder lichter Durchmesser der Abgasanlage in m	Mindestfläche bzw. Mindestmaße der Reinigungsöffnung	
	Abgasanlagen für Feuerstätten für flüssige und gasförmige Brennstoffe	
	Rechteckige Öffnung: Fläche in m <sup>2</sup> - Breite und Höhe in m	Runde Öffnung: Durchmesser in m
$d < 0,10$	$b \geq 0,04$ und $h \geq 0,07$	$\geq 0,06$
$0,10 \leq d < 0,14$	$A \geq d^2$ - bei $b \geq 0,09$ und $h \geq d$	Entsprechend Durchmesser $d$ der Abgasanlage
$0,14 \leq d \leq 0,20$	$A \geq 0,0180$ - bei $b \geq 0,09$ und $h \geq 0,14$	$\geq 0,14$
$0,20 < d \leq 0,35$	$A \geq 0,0180$ - bei $b \geq 0,09$ und $h \geq 0,18$	$\geq 0,18$
$0,35 < d \leq 0,50$	$A \geq 0,0570$ - bei $b \geq 0,20$ und $h \geq 0,24$ $A \geq 0,0180$ * - bei $b \geq 0,09$ und $h \geq 0,18$ *	$\geq 0,24$ $\geq 0,18$ *
$d > 0,50$	$A \geq 0,0570$ - bei $b \geq 0,20$ und $h \geq 0,24$ $A \geq 0,0400$ * - bei $b \geq 0,20$ und $h \geq 0,20$ *	$\geq 0,24$ $\geq 0,20$ *

\* Gilt nur für untere Reinigungsöffnungen, wenn eine obere Reinigungsöffnung vorhanden ist oder die Reinigung von der Mündung aus durchgeführt werden kann.

## 6.5.5 Maße von Reinigungsöffnungen

- Mindestmaße für Reinigungsöffnungen in einwandigen Verbindungsstücken

Lichte Weite oder lichter Durchmesser der Abgasanlage in m	Mindestmaße der Reinigungsöffnung	
	Rechteckige / ovale Öffnung: Breite und Höhe in m	Runde Öffnung: Durchmesser in m
$d < 0,10$	0,06 und 0,035 <sup>1)</sup>	0,06 <sup>1)</sup>
$0,10 \leq d < 0,12$	0,075 und 0,045	0,09
$0,12 \leq d < 0,14$	0,075 und 0,045	0,10
$0,14 \leq d < 0,15$	0,09 und 0,065	0,10
$0,15 \leq d < 0,225$	0,09 und 0,065	0,13
$0,225 \leq d < 0,35$	---	0,13
$0,35 \leq d < 0,50$	---	0,20

<sup>1)</sup> Gilt nur bei Verbindungsstücken für flüssige und gasförmige Brennstoffe.

## 6.5.6 Messöffnungen

- Verbindungsstücke für messpflichtige Feuerstätten, z.B. nach dem Bundesimmissionsschutzgesetz, müssen eine Messöffnung haben, falls die Feuerstätte nicht bereits damit ausgestattet ist;
- diese sollte etwa im doppelten Abstand des hydraulischen Durchmessers des Abgasstutzens hinter diesem liegen und verschlossen werden können.
- Die Messöffnung darf durch zusätzliche Wärmedämmung, Ummantelungen, Verkleidungen oder Befestigungsmittel nicht verdeckt werden.
- Sie muss so zugänglich sein, dass Messungen ordnungsgemäß ausgeführt werden können.

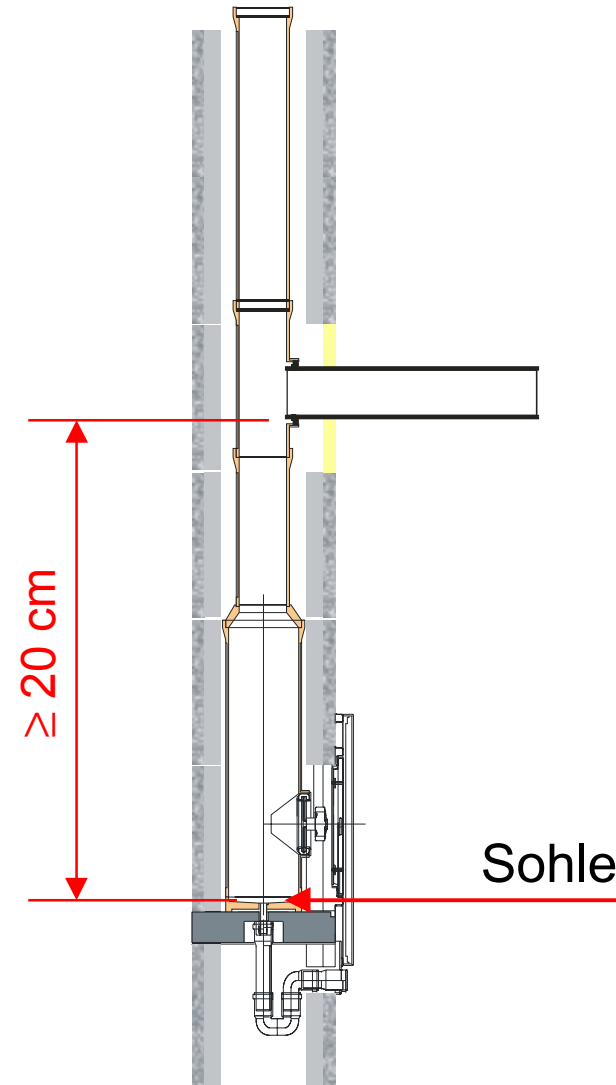
## 6.6 Fremde Bauteile und Einrichtungen an und in Abgasanlagen



- Fremde Bauteile und Einrichtungen wie z.B.
  - direkt angebrachte Aufstiegshilfen
  - Antennendürfen an Abgasanlagen befestigt werden,
- Es muss der Nachweis erbracht werden, dass die Funktion-, Brand- und Standsicherheit der Abgasanlage nicht gemindert wird

## 6.7 Sohle

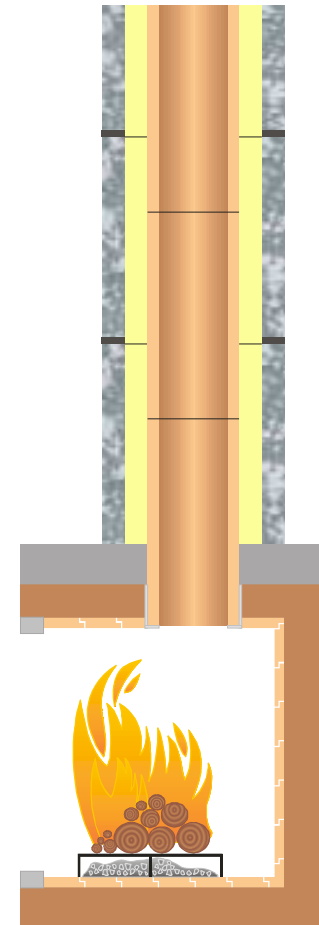
- Die Abführung der Abgase darf durch Verbrennungsrückstände und Ablagerungen an der Sohle nicht beeinträchtigt werden.
- Deshalb soll der senkrechte Teil der Abgasanlage eine unterhalb des untersten Feuerstättenanschlusses angeordnete Sohle haben.
- Der Abstand zwischen dieser Sohle und der Unterkante des Feuerstättenanschlusses sollte mindestens 20 cm betragen.



## 6.7 Sohle

Eine Sohle ist nicht erforderlich bei

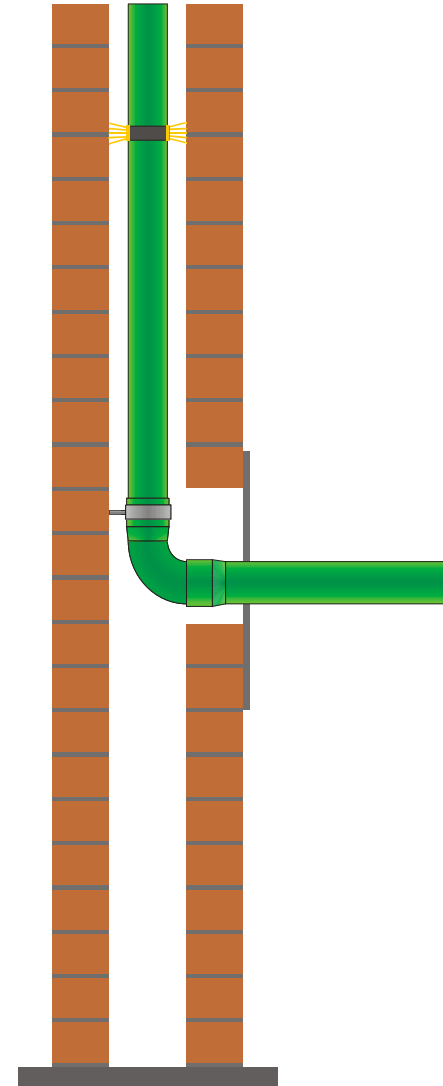
- Abgasanlagen für nur vorübergehend benutzte Feuerstätten
  - in freistehenden, eingeschossigen Gebäuden, die nur für einen vorübergehenden Aufenthalt bestimmt sind, (Wochenendhäuser, Unterkunftshütten, Baubuden und Unterkünfte auf Baustellen)
  - mit einer Nennwärmeleistung von nicht mehr als 10 kW
- Abgasanlagen für offene Kamine
  - der Bauarten A und B nach DIN 18895-1 Ausgabe: 1990-08, die allseitig offen sind,
  - der Bauart A1 und C1 nach DIN 18895-3 Ausgabe: 1999-01



## 6.7 Sohle

Ein Abstand zwischen der Sohle und der Unterkante des Feuerstätten- bzw. Verbindungsstückanschlusses ist bei **Abgasleitungen** nicht erforderlich, wenn das Verbindungsstück überdruckdicht ausgeführt ist und

- die unterste angeschlossene Feuerstätte über eine Differenzdrucküberwachung verfügt
- oder
- die unterste angeschlossene Feuerstätte planmäßig mit Überdruck betrieben werden kann



## 6.8 Einheitlichkeit von Bauarten und zulässige Abweichungen



- Die senkrechten Teile von Abgasanlagen sind durchgehend herzustellen
  - mit einheitlichen Baustoffen,
  - mit einheitlichen Abmessungen,
  - in einheitlicher Bauart und
  - lotrecht.
- Davon abweichend sind zulässig
  - abschnittsweise unterschiedlich dick bemessene Wände (Statik, Bauphysik),
  - abschnittsweise unterschiedliche Mauersteine (Wärmedämmung, Witterungsschutz),
  - Verlängerungen von Abgasanlagen über Dach nach 6.11.7,
  - Schrägführungen nach 6.10.4.
- Putzen, Ummanteln und Verkleiden der Außenflächen von Abgasanlagen oder einzelnen Abschnitten sind zulässig.
- Bei unterschiedlicher Ausführung des Verbindungsstückes und des senkrechten Teils der Abgasanlage sind für den Anschlussbereich geeignete Formstücke zu verwenden.



## 6.9 Abstände von Abgasanlagen und Schächten von Abgasleitungen zu angrenzenden Bauteilen aus oder mit brennbaren Baustoffen

6.9.1 Allgemeines

6.9.2 Abstände von Schornsteinen zu brennbaren Bauteilen

6.9.3 Abstände von Abgasleitungen oder von Schächten für Abgasleitungen zu brennbaren Bauteilen

6.9.4 Abstände von Reinigungsöffnungen zu brennbaren Bauteilen

6.9.5 Abstände von Verbindungsstücken zu brennbaren Bauteilen

6.9.6 Wanddurchführung von Verbindungsstücken

6.9.7 Abstände von Luft-Abgas-Systemen zu brennbaren Bauteilen



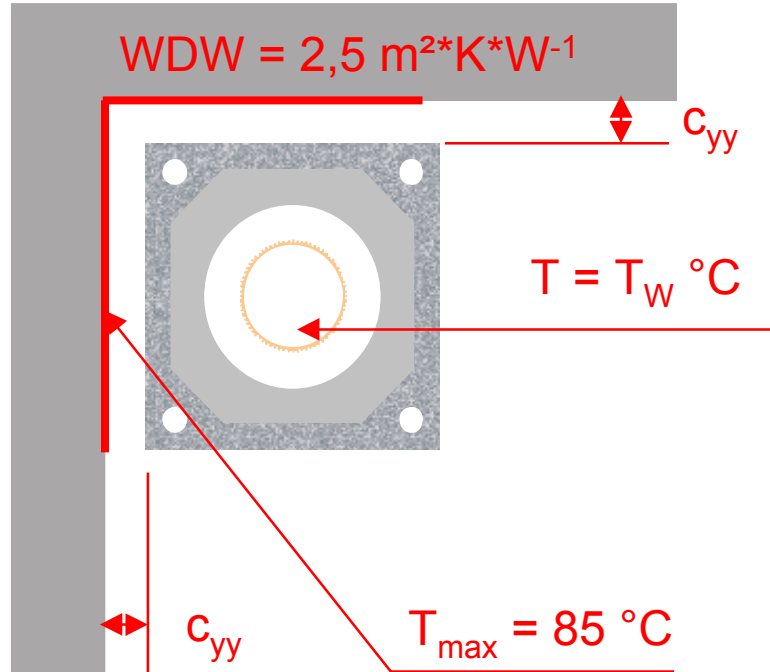
## 6.9.1 Allgemeines

- *Abweichend von der Norm müssen die Anforderungen der jeweiligen Landesbauordnungen beachtet werden!*
- An Bauteilen mit oder aus brennbaren Baustoffen dürfen keine höheren Temperaturen auftreten als
  - 85 °C bei Betrieb der Feuerstätten mit Nennwärmeleistung
  - 100 °C bei Rußbränden im Inneren von Schornsteinen
- Bauteile aus oder mit brennbaren Baustoffen müssen von den Abgasanlagen soweit entfernt sein, dass die Oberflächentemperatur nicht überschritten wird.
- Der Abstand zu den Außenflächen von Abgasanlagen entspricht mindestens dem Zahlenwert der Abstandsklasse in mm (Cyy).  
z.B. Kennzeichnung mit
  - C50 50 mm Abstand
  - C400 400 mm Abstand

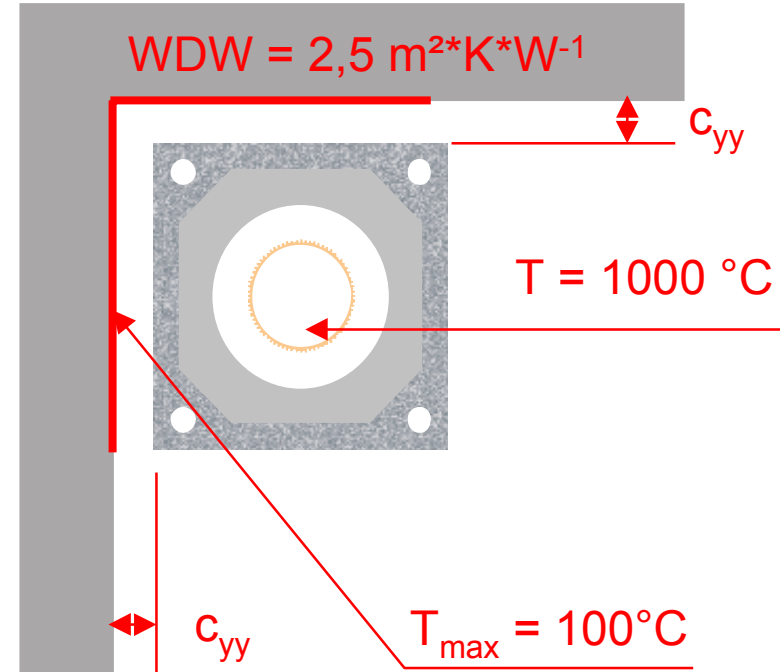
# Prüfeck nach CEN



## ■ Test mit Nennwärmeleistung

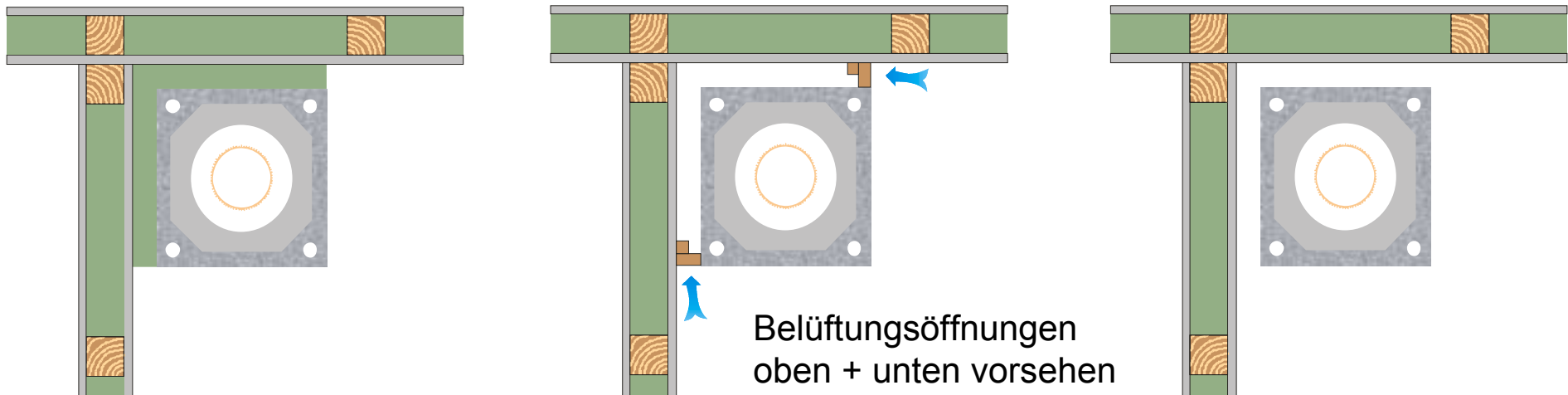


## ■ Test bei Rußbrand



## 6.9.1 Allgemeines

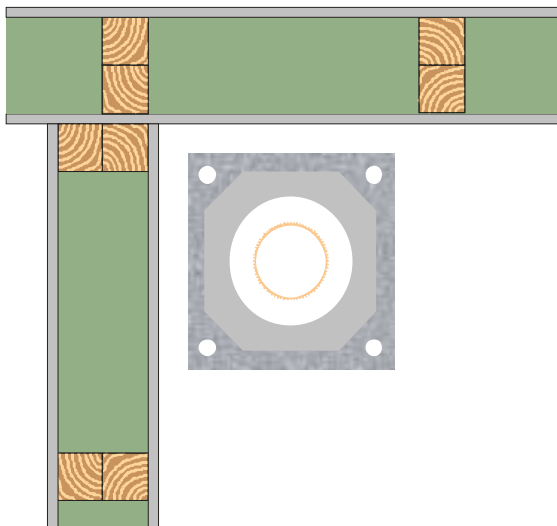
- Die Zwischenräume entsprechend  $C_{yy}$  zwischen den Bauteilen aus oder mit brennbaren Baustoffen und der Abgasanlage sind
  - mit nichtbrennbaren Baustoffen mit geringer Wärmeleitfähigkeit auszufüllen ( $\lambda \leq 0,04 \text{ W} \cdot \text{m}^{-1} \cdot \text{K}^{-1}$  bei  $20 \text{ }^\circ\text{C}$ )
- oder
  - zu belüften
- bzw.
  - durchgehend offen zu halten.



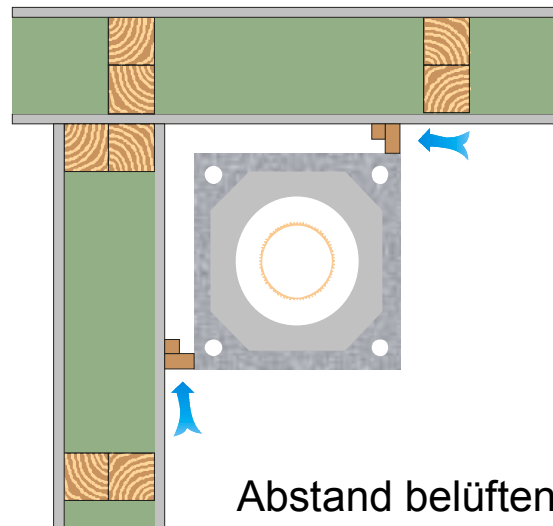
## 6.9.1 Allgemeines

- Ist der Wärmedurchlasswiderstand der Bauteile aus oder mit brennbaren Baustoffen größer als  $2,5 \text{ m}^2 \cdot \text{K} \cdot \text{W}^{-1}$
  - oder sind die Bauteile außenseitig entsprechend wärmegeklärt,
    - ist der Abstand zu belüften
- oder
- ein Nachweis der Oberflächentemperatur z. B. nach 12.4 zu führen.

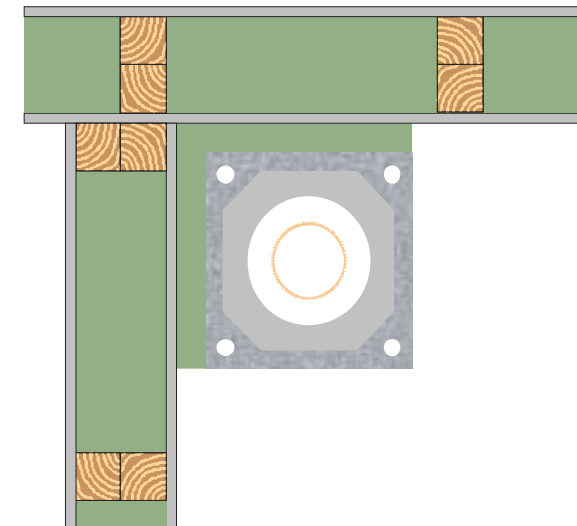
$WDW > 2,5 \text{ m}^2 \cdot \text{K} \cdot \text{W}^{-1}$



$WDW > 2,5 \text{ m}^2 \cdot \text{K} \cdot \text{W}^{-1}$



$WDW > 2,5 \text{ m}^2 \cdot \text{K} \cdot \text{W}^{-1}$

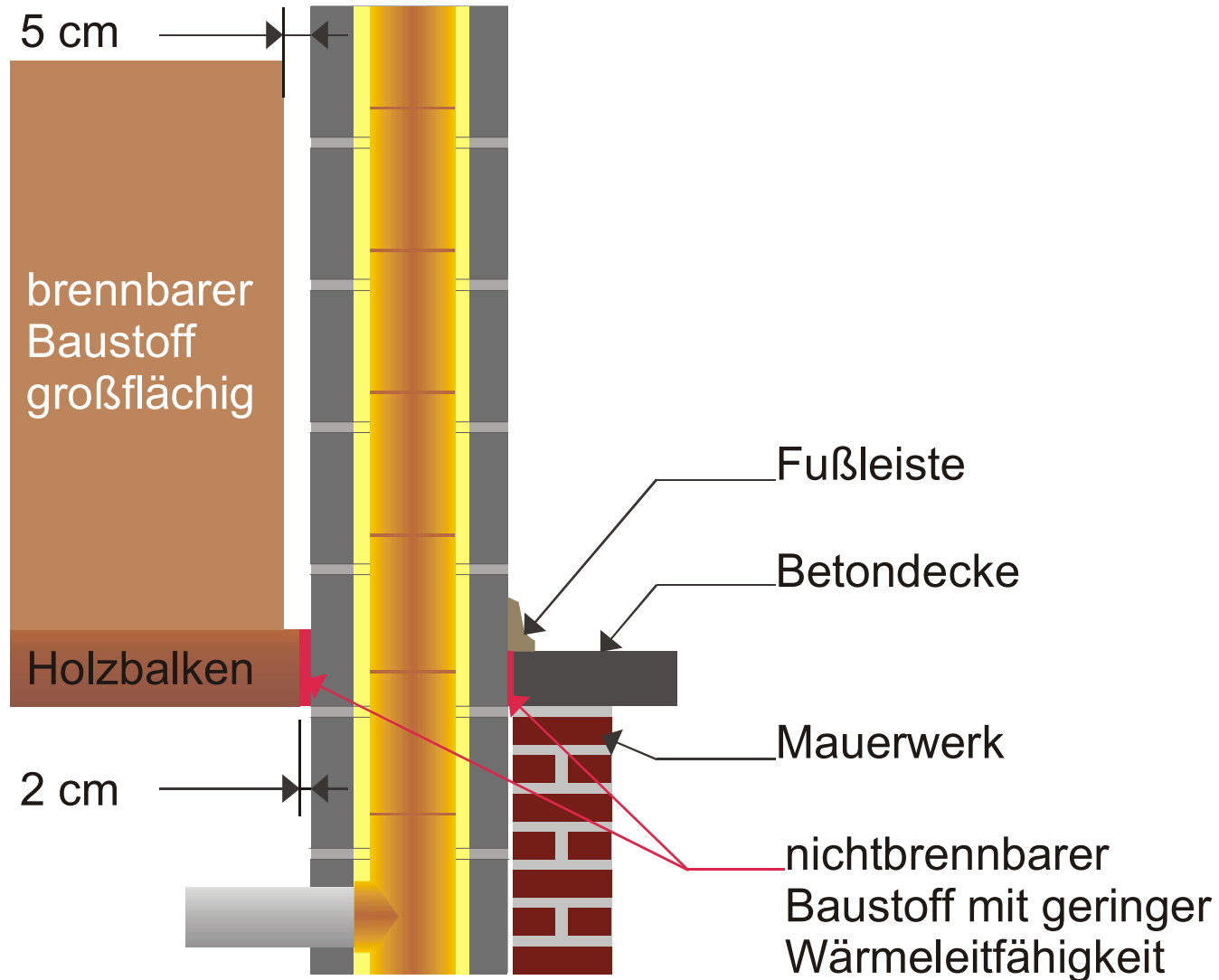


## 6.9.2 Abstände von Schornsteinen zu brennbaren Bauteilen



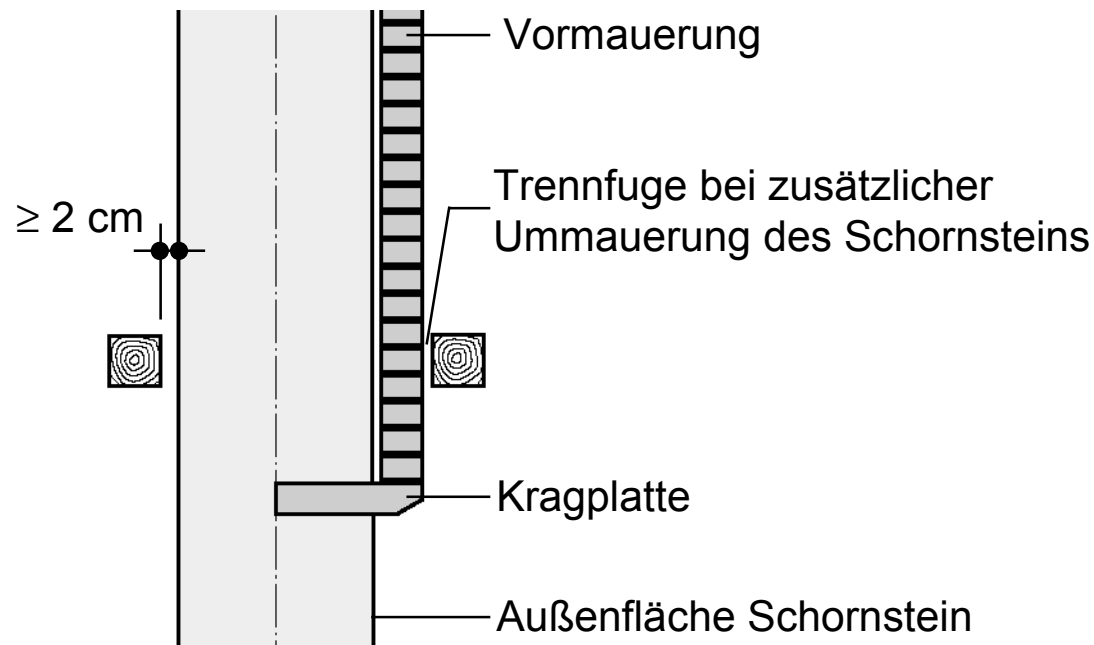
- Für Schornsteine, deren Abstandsklasse C50 oder kleiner beträgt, genügt gegenüber Holzbalken und Bauteilen entsprechender Abmessungen aus brennbaren Baustoffen ein Abstand von mindestens 2 cm.
- Zu Bauteilen, die nur mit geringer Fläche an Schornsteine angrenzen, wie Fußleisten oder Dachlatten, benötigen diese Schornsteine keinen Abstand, wenn
  - diese Bauteile außenseitig frei liegen
  - oder
  - außenseitig nicht zusätzlich wärmegeklämmt sind.
- Zwischenräume in Decken sind mit nicht brennbaren Baustoffen mit geringer Wärmeleitfähigkeit auszufüllen.

## 6.9.2 Abstände von Schornsteinen zu brennbaren Bauteilen



## 6.9.2 Abstände von Schornsteinen zu brennbaren Bauteilen

- Zu Holzbalkendecken, Dachbalken aus Holz, weichen Bedachungen und ähnlichen, streifenförmig an Schornsteine angrenzenden Bauteilen aus oder mit brennbaren Baustoffen ist kein Abstand erforderlich, wenn die Schornsteine im Bereich dieser Bauteile zusätzlich mit mindestens 11,5 cm Mauerwerk verkleidet sind.





## 6.9.3 Abstände von Abgasleitungen oder von Schächten für Abgasleitungen zu brennbaren Bauteilen

### 6.9.3.1 **Abgasleitungen** in Schächten mit Feuerwiderstandsklasse L30 oder L90

- Bis T 160 kein Abstand erforderlich,
- bis T 200 kein Abstand erforderlich, wenn
  - die Schächte aus nichtbrennbaren Baustoffen bestehen,
  - der Zwischenraum zwischen Abgasleitung und Schacht dauernd hinterlüftet ist und
  - folgende Abstände zwischen Abgasleitung und Schacht eingehalten werden:

■ runde AGL	in eckigem Schacht:	2 cm
■ runde AGL	in rundem Schacht:	3 cm
■ rechteckige AGL	in rechteckigem Schacht:	3 cm
- Die Größe der Luftein- und -austrittsöffnung für die Hinterlüftung muss mindestens der durch die vorstehend festgelegten Abstände sich ergebenden Querschnittsfläche entsprechen.

## 6.9.3 Abstände von Abgasleitungen oder von Schächten für Abgasleitungen zu brennbaren Bauteilen

### 6.9.3.1 *Abgasleitungen* in Schächten mit Feuerwiderstandsklasse L30 oder L90

- Größer T 200 Nachweis erforderlich,
- bis T 400 Nachweis entbehrlich, wenn
  - der Zwischenraum zwischen Abgasleitung und Schacht nach Absatz 2 hinterlüftet ist und von den Außenflächen des Schachtes zu Bauteilen aus oder mit brennbaren Baustoffen 5 cm Abstand eingehalten werden oder
  - der Wärmedurchlasswiderstand des Schachtes mindestens  $0,12 \text{ m}^2 \cdot \text{K} \cdot \text{W}^{-1}$  beträgt und von den Außenflächen des Schachtes zu Bauteilen aus oder mit brennbaren Baustoffen ein Abstand von mindestens 5 cm eingehalten werden.

## 6.9.3 Abstände von Abgasleitungen oder von Schächten für Abgasleitungen zu brennbaren Bauteilen

### 6.9.3.2 *Abgasleitungen* für Unterdruck mit Feuerwiderstandsklasse L90 oder L30

- Bis T 120 kein Abstand erforderlich,
- im übrigen gelten die Festlegungen von 6.9.2 entsprechend (Schornsteine).



## 6.9.3 Abstände von Abgasleitungen oder von Schächten für Abgasleitungen zu brennbaren Bauteilen

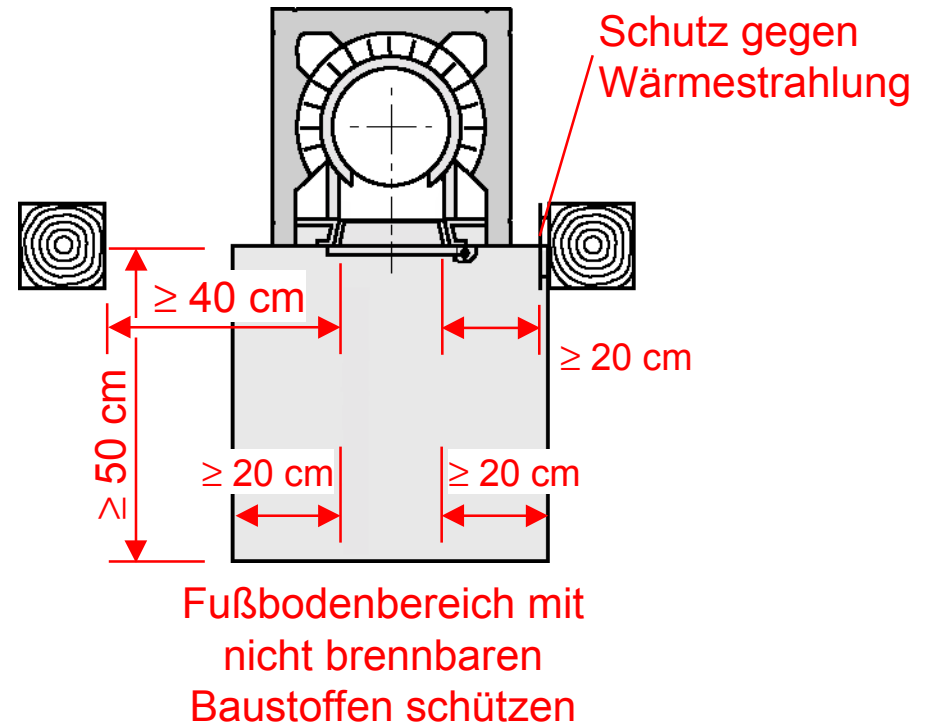
### 6.9.3.3 *Abgasleitungen* außerhalb von Schächten

- Abgasleitungen außerhalb von Schächten müssen von Bauteilen aus brennbaren Baustoffen einen Abstand von mindestens 20 cm einhalten.
- Es genügt ein Abstand von mindestens 5 cm , wenn
  - die Abgasleitungen mindestens 2 cm dick mit nichtbrennbaren Dämmstoffen ummantelt sind oder
  - die Abgastemperatur der Feuerstätten bei Nennwärmeleistung nicht mehr als 160 °C betragen kann.
- Abgasleitungen mit Temperaturklassen über T 300 sind mindestens 2 cm dick mit nichtbrennbaren Dämmstoffen zu ummanteln.
- Auf die Dämmung darf verzichtet werden, wenn der Abstand zwischen Abgasleitung und den Wänden sowie Decken mehr als 0,4 m beträgt.

***Hinweis: Grundsätzliche Anforderungen siehe § 8 (2) MFeuVO oder FeuVO des jeweiligen Bundeslandes***

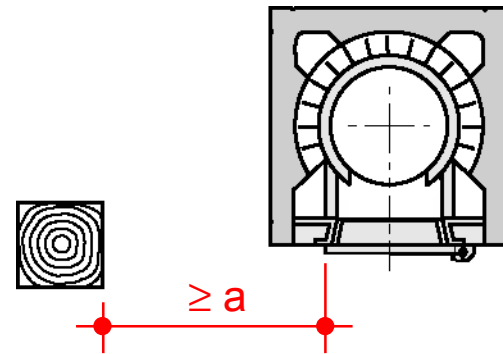
## 6.9.4 Abstände von Reinigungsöffnungen zu brennbaren Bauteilen

- Für **Schornsteine** gilt:
  - Abstände zu brennbaren Baustoffen
    - Mindestabstand 40 cm ohne Strahlungsschutz
    - Mindestabstand 20 cm mit Strahlungsschutz
- Schutz eines brennbaren Fußbodens
  - Mindestdiefe 50 cm
  - Mindestbreite = Öffnungsbreite + 20 cm je Seite



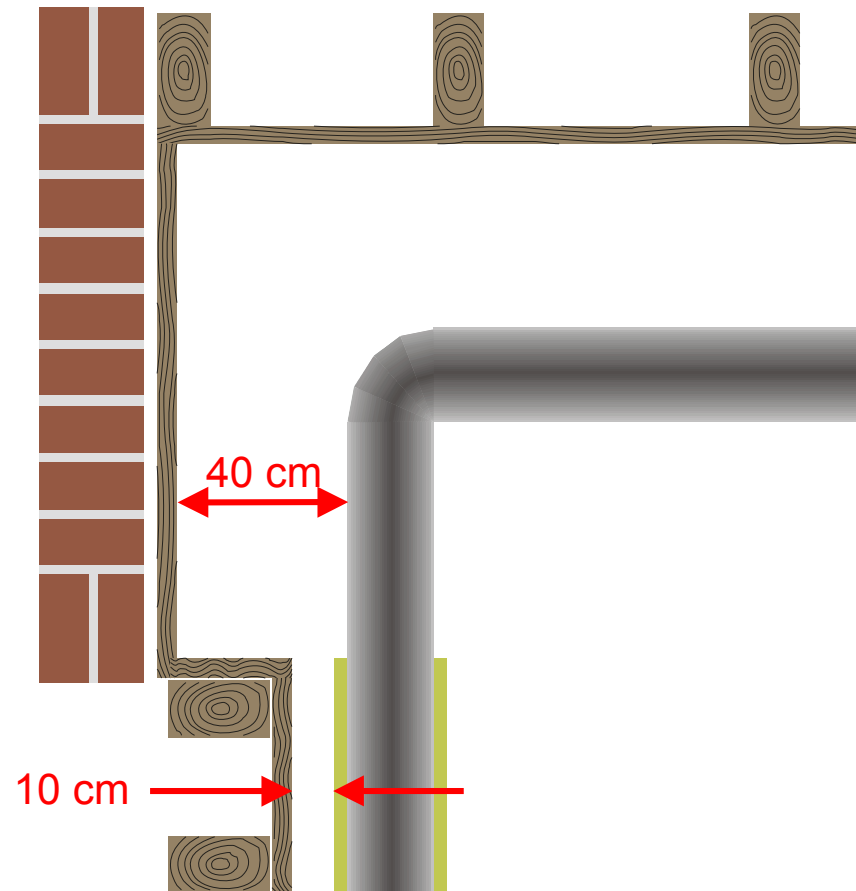
## 6.9.4 Abstände von Reinigungsöffnungen zu brennbaren Bauteilen

- Für **Abgasleitungen** gilt:
- Abstände zu brennbaren Baustoffen
  - $a = 20$  cm bis T 400
  - $a = 5$  cm bis T 160



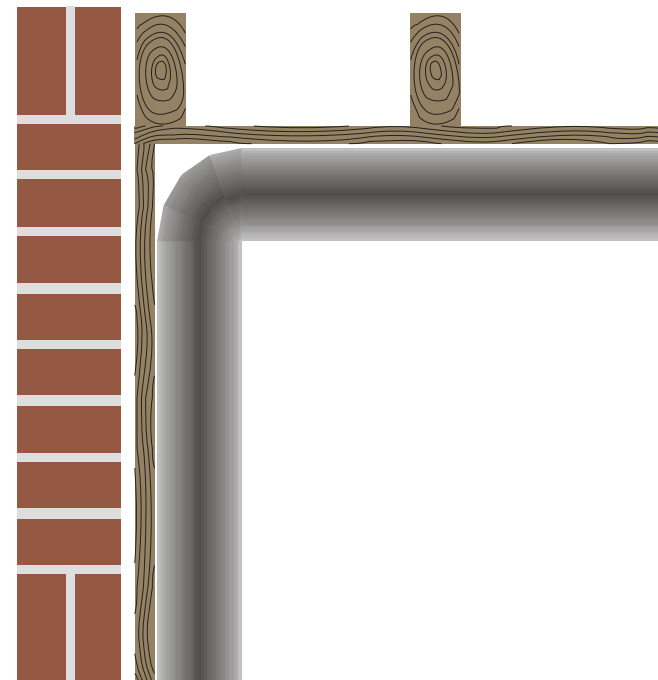
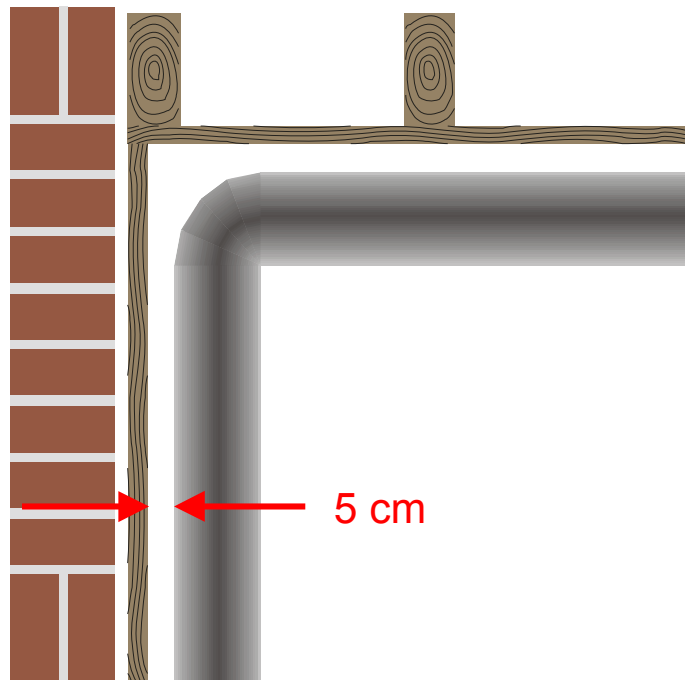
## 6.9.5 Abstände von Verbindungsstücken zu brennbaren Bauteilen

- Der Abstand von Verbindungsstücken zu brennbaren Bauteilen beträgt bei
- Abgastemperaturen  $(t) \leq 400^{\circ}\text{C} = 40 \text{ cm}$
- Abgastemperaturen  $(t) \leq 400^{\circ}\text{C}$  und Verbindungsstück  $\geq 2 \text{ cm}$  gedämmt = 10 cm



## 6.9.5 Abstände von Verbindungsstücken zu brennbaren Bauteilen

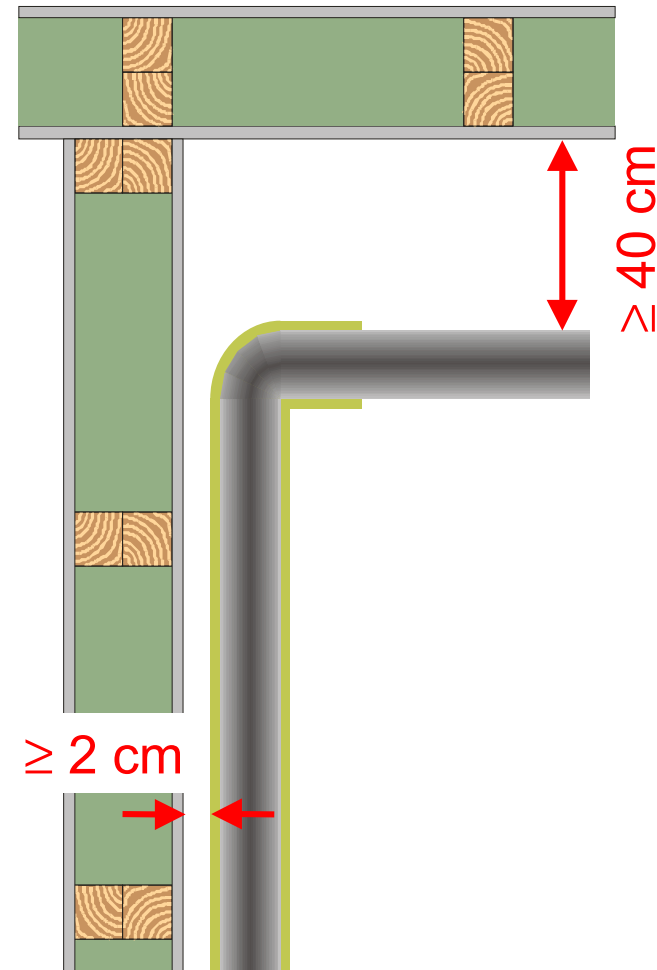
- Bei Öl und Gas genügt ein Abstand von Verbindungsstücken zu brennbaren Bauteilen
- Abgastemperatur  $(t) \leq 160^{\circ}\text{C} = 5 \text{ cm}$       ■ Abgastemperatur  $(t) \leq 85^{\circ}\text{C} = 0 \text{ cm}$





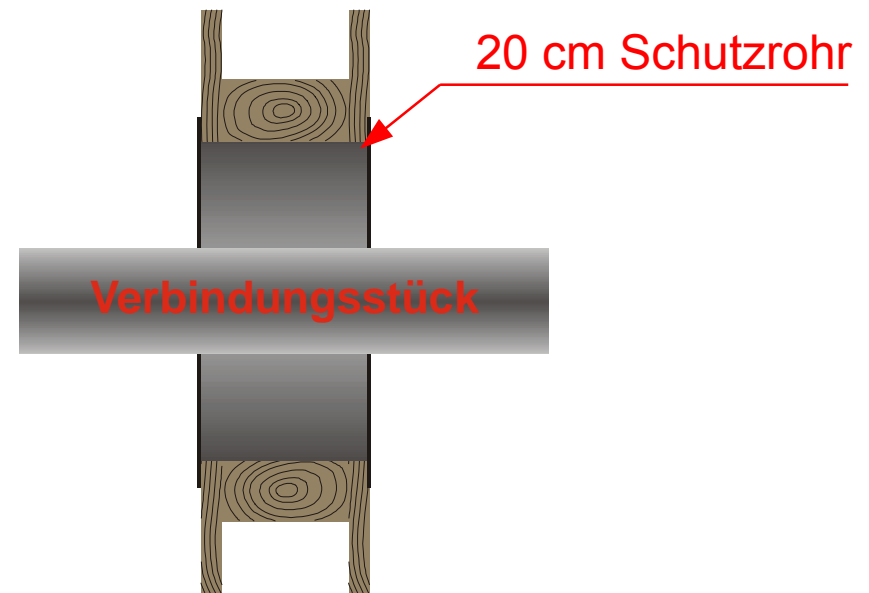
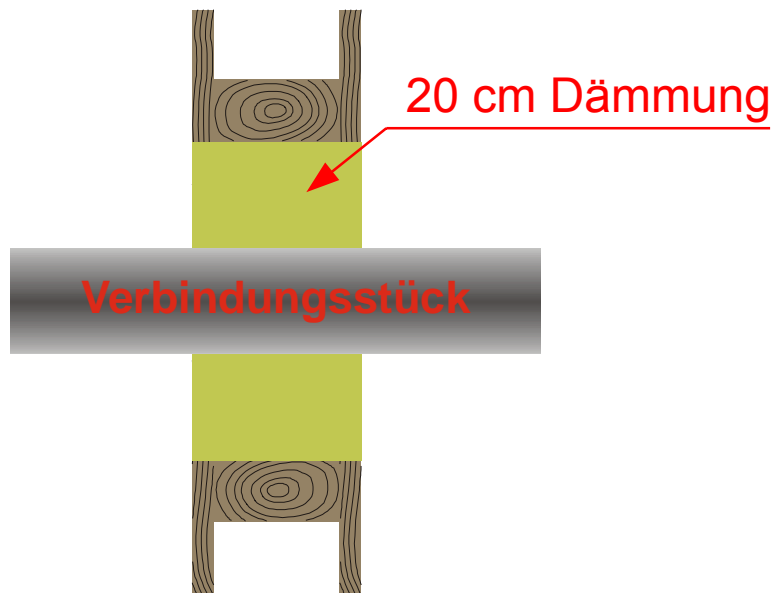
## 6.9.5 Abstände von Verbindungsstücken zu brennbaren Bauteilen

- **Abgasleitungen** > T300 sind gegenüber
  - hochwärmegedämmten Wänden (Wärmedurchlasswiderstand >  $2 \text{ m}^2 \cdot \text{K} \cdot \text{W}^{-1}$ )
  - Decken aus oder mit brennbaren Baustoffen
 zur Verminderung der Wärmeabstrahlung mit  $\geq 2 \text{ cm}$  dicken nichtbrennbaren Dämmstoffen zu ummanteln
- Auf die Dämmung kann verzichtet werden, wenn der Abstand  $\geq 40 \text{ cm}$  beträgt.



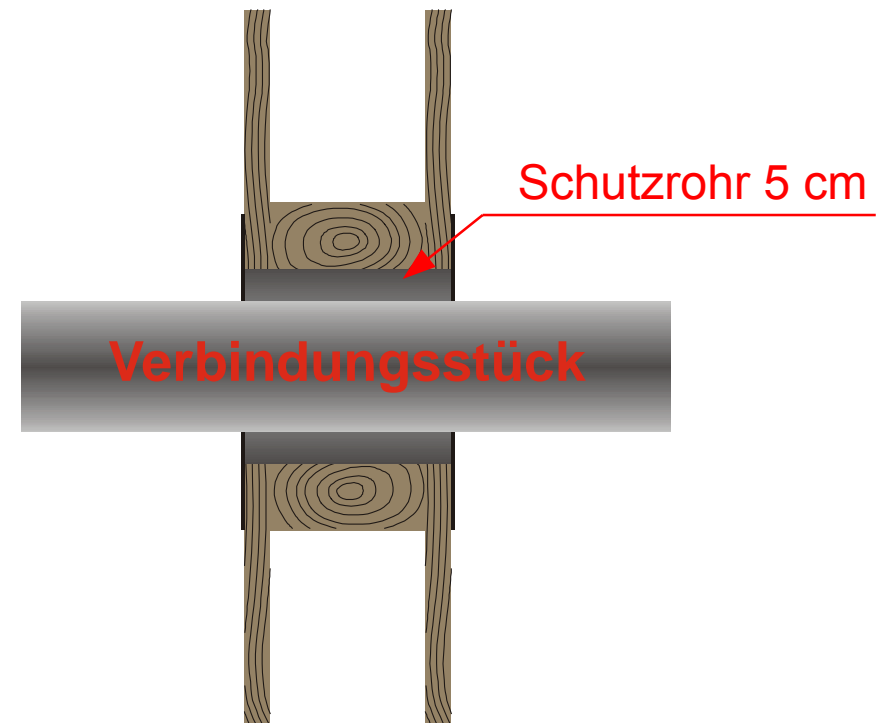
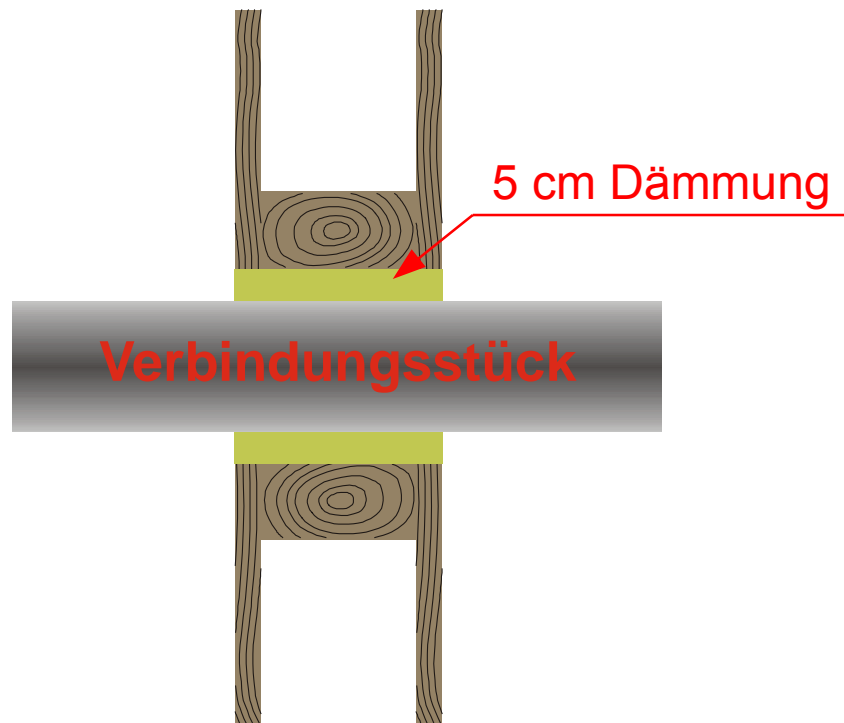
## 6.9.6 Wanddurchführung von Verbindungsstücken

- Verbindungsstücke müssen, soweit sie durch Bauteile aus oder mit brennbaren Baustoffen führen,
  - in einen Abstand von  $\geq 20$  cm mit einem Schutzrohr aus nicht brennbaren Baustoffen versehen oder
  - mit  $\geq 20$  cm nicht brennbaren Dämmstoffen ummantelt werden.



## 6.9.6 Wanddurchführung von Verbindungsstücken

- Abstand 5 cm bis Abgastemperatur  $(t) \leq 160^{\circ}\text{C}$  oder bei Gasfeuerstätten mit Strömungssicherung



## 6.9.7 Abstände von Luft - Abgas - Systemen zu brennbaren Bauteilen

- Abstand zu brennbaren Bauteilen  $\geq$  dem Zahlenwert der Abstandsklasse (Cyy )
- Für Luft - Abgas - Systeme, deren Abstandsklasse  $\leq$  C50 beträgt, genügt gegenüber Holzbalken und Bauteilen entsprechender Abmessungen aus brennbaren Baustoffen ein Abstand von mindestens 2 cm.
- Zu Bauteilen, die nur mit geringer Fläche an Schornsteine angrenzen, wie Fußleisten oder Dachlatten, benötigen diese Schornsteine keinen Abstand.
- Luft - Abgas - System mit L90 benötigen bei Abgastemperaturen  $(t) \leq 120^{\circ}\text{C}$  keinen Abstand zu Bauteilen aus oder mit brennbaren Baustoffen.

## 6.10 Anordnung von Abgasanlagen

- 6.10.1 Lage der Mündung
- 6.10.2 Höhe der Mündungen über Dach
- 6.10.3 Abgasanlagen und angrenzende Bauteile
- 6.10.4 Schrägführung im senkrechten Teil der Abgasanlage
- 6.10.5 Führung von Verbindungsstücken

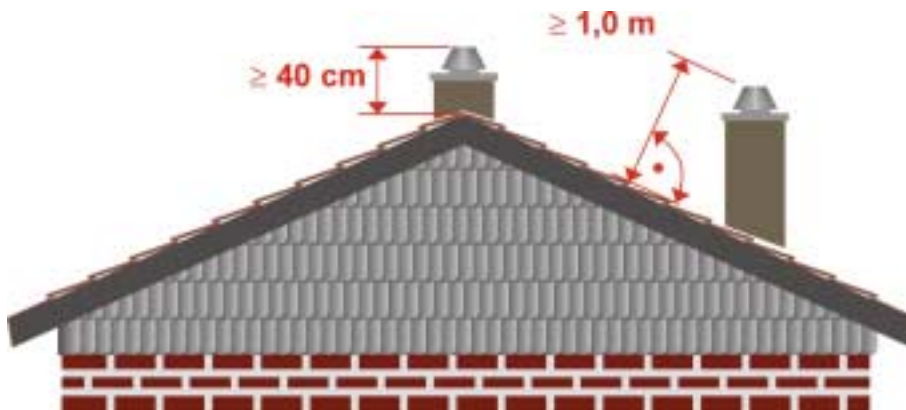


## 6.10.1 Lage der Mündung

- Mündungen von Abgasanlagen in oder an Gebäuden
  - dürfen nicht in unmittelbarer Nähe von Fenstern, Zuluftöffnungen und Balkonen liegen
  - sollten bei terrassenförmigen Gebäuden am höchsten Gebäudeteil austreten
  - dürfen über Dachflächen mit allseitig geschlossener Brüstung ( $h > 0,5 \text{ m}$ ) nur liegen, wenn die Brüstungen ausreichende Öffnungen haben
  - bei Dachneigungen  $> 20^\circ$  sollten die Mündungen in der Nähe der höchsten Dachkante liegen

## 6.10.2 Höhe der Mündung über Dach

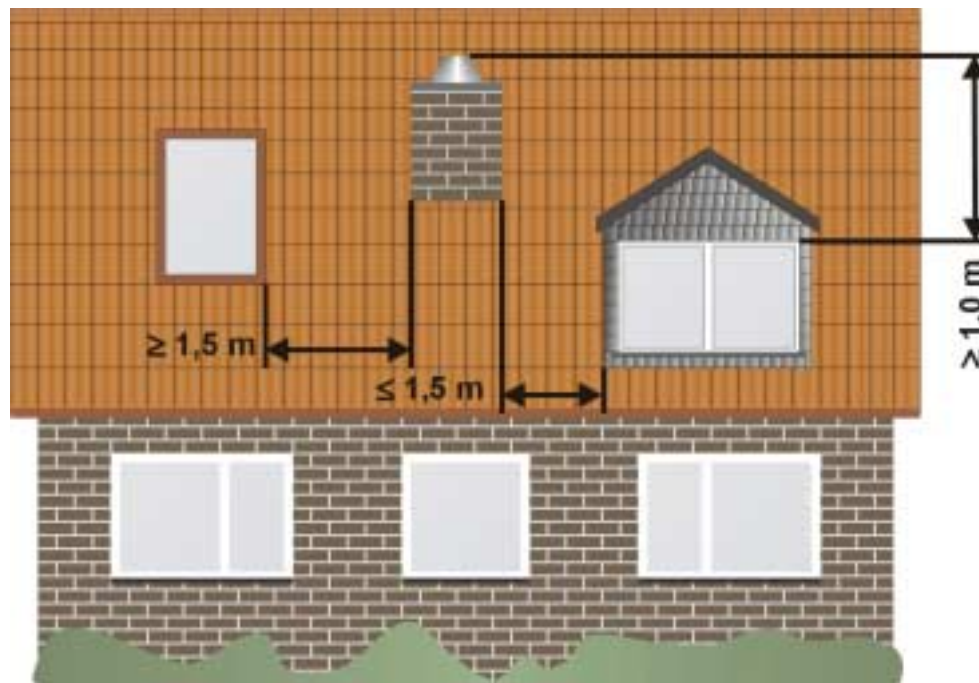
- Die Mündungen von Abgasanlagen müssen
  - den First um mindestens 40 cm überragen oder von der Dachfläche mindestens 1 m entfernt sein,
  - bei raumluftunabhängigen Gasfeuerstätten genügt ein Abstand von der Dachfläche von 40 cm, wenn die Gesamtnennwärmeleistung der Feuerstätten nicht mehr als 50 kW beträgt und das Abgas durch Ventilatoren abgeführt wird.



## 6.10.2 Höhe der Mündung über Dach



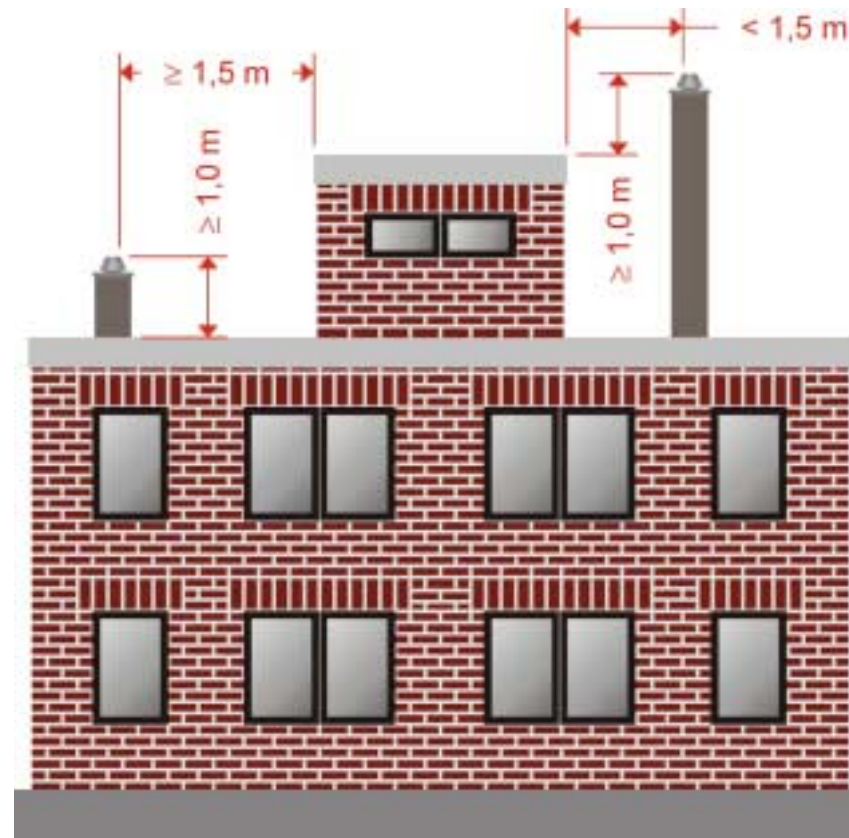
- Die Mündungen von Abgasanlagen müssen
  - Dachaufbauten und Öffnungen zu Räumen um mindestens 1 m überragen, soweit deren Abstand zu den Schornsteinen und Abgasleitungen weniger als 1,5 m beträgt.





## 6.10.2 Höhe der Mündung über Dach

- Die Mündungen von Abgasanlagen müssen
  - ungeschützte Bauteile aus brennbaren Baustoffen, ausgenommen Bedachungen, um mindestens 1 m überragen oder von ihnen mindestens 1,5 m entfernt sein.



## 6.10.2 Höhe der Mündung über Dach

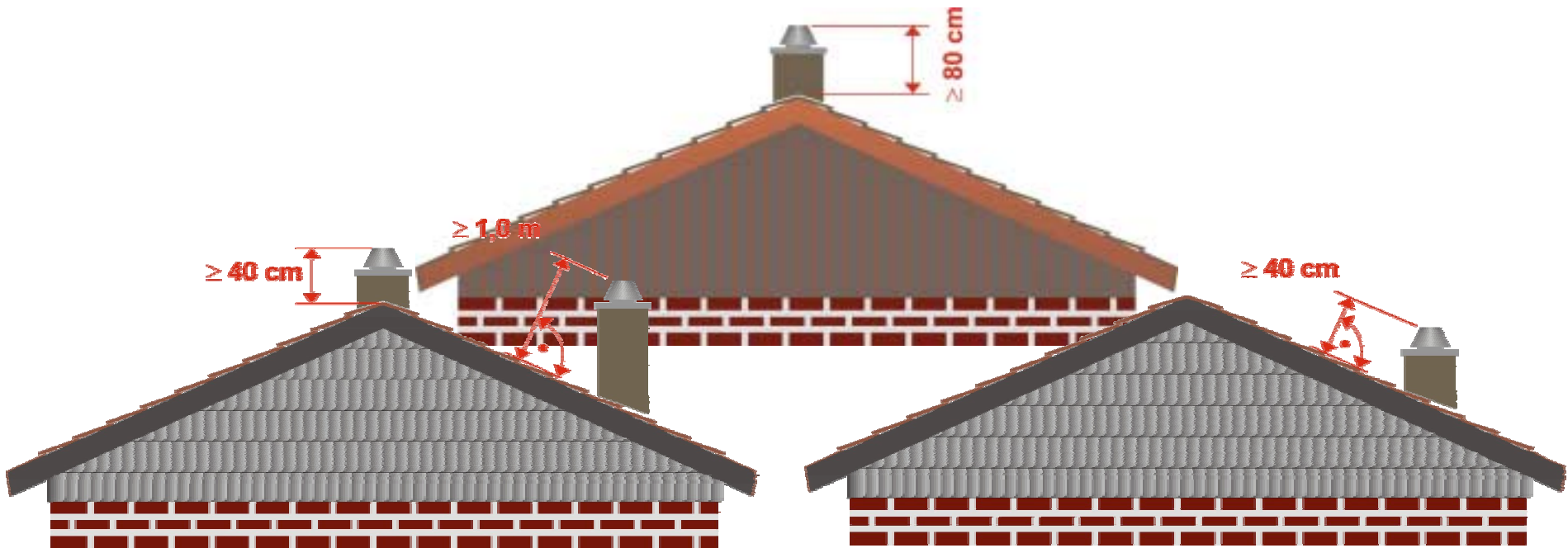
- Die Mündungen von Schornsteinen müssen
  - bei Feuerstätten für feste Brennstoffe, in Gebäuden, deren Bedachung überwiegend nicht den Anforderungen des § 30 Abs. 1 MBO entspricht, am First des Daches austreten und diesen um mindestens 80 cm überragen.



Als “weich” gelten Dacheindeckungen, die aus brennbaren Baustoffen wie Stroh, Rohr oder Reet bestehen.

## 6.10.2 Höhe der Mündung über Dach

- Weitergehende Anforderungen an die Höhe können aufgrund von
  - bauaufsichtlichen Vorschriften
  - Umweltschutzgründen
  - örtliche Gegebenheitenerforderlich sein.



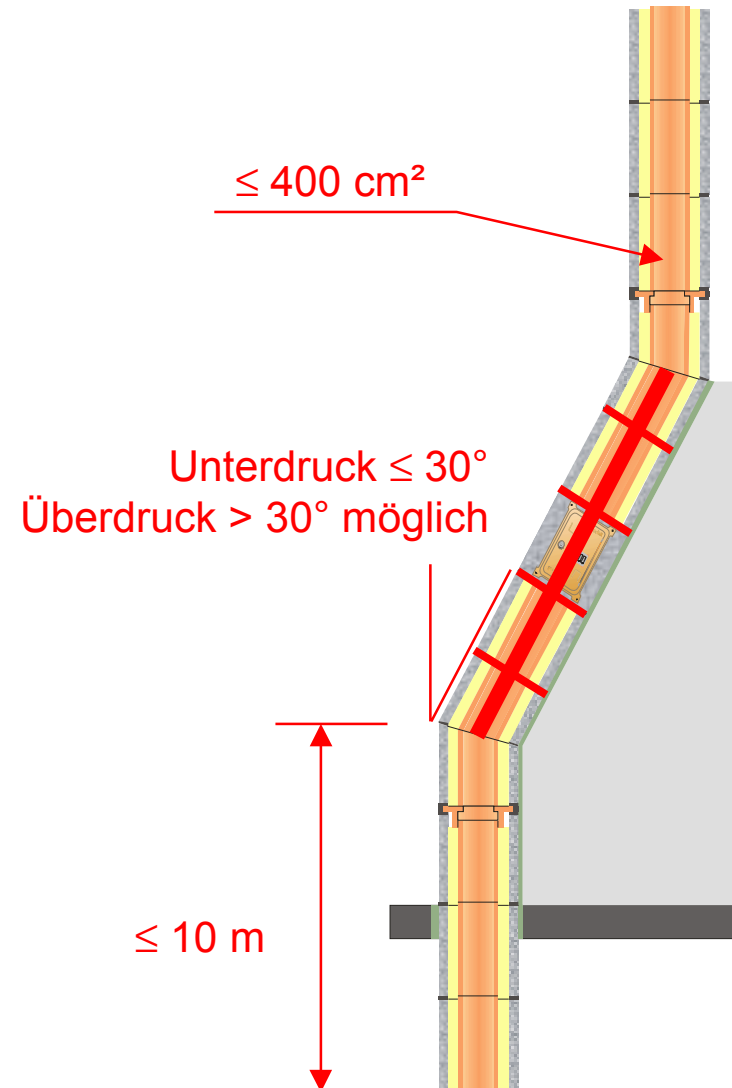
## 6.10.3 Abgasanlagen und angrenzende Bauteile



- Abgasanlagen dürfen
  - in tragende oder aussteifende Bauteile nur so eingreifen, dass die Standsicherheit des Gebäudes nicht gefährdet wird.
  - nur so angeordnet werden, dass die angrenzenden tragenden Wände, Pfeiler oder Stützen, bei max. Abgastemperatur der angeschlossenen Feuerstätte, durch die Oberflächentemperatur in ihrer Standsicherheit nicht gefährdet werden.
  - die Oberflächen von tragenden Wänden, Pfeilen oder Stützen aus Beton oder Stahlbeton nicht unzulässig erwärmen.
- Abgasanlagen und Schächte für Abgasleitungen dürfen in Bauteile die wegen des Raumabschlusses feuerwiderstandsfähig sein müssen nur so eingreifen, dass die Feuerwiderstandsfähigkeit nicht beeinträchtigt wird.
- Zwischenräume zu diesen Bauteilen müssen durch formbeständige, nichtbrennbare Baustoffe dicht und brandsicher abgeschlossen sein.
- Schwinden und Wärmedehnung der Gesamtkonstruktion sind zu berücksichtigen.

## 6.10.4 Schrägführung im senkrechten Teil der Abgasanlage

- Eine Schrägführung pro Abgasanlage
- Höhe bis zur Schrägführung nicht mehr als 10 m und
- lichter Querschnitt nicht mehr als 400 cm<sup>2</sup>
- Größere Winkel als 30° sind nur zulässig wenn die Abgasanlage und Feuerstätte für Überdruckbetrieb geeignet sind.
- Die Schrägführung muss in einem zugänglichen Raum liegen.
- Die Lagerfugen müssen auch im schräggeführten Abschnitt im rechten Winkel zur Achse der Abgasanlage verlaufen.



## 6.10.5 Führung von Verbindungsstücken

- Verbindungsstücke sollen kurz und ansteigend (strömungsgünstig) ausgeführt werden.
- Feuchteunempfindliche Verbindungsstücke müssen mit einem Gefälle von  $3^\circ$  zur Feuerstätte angeordnet werden.
- Ist eine Kondensatableitung über die Feuerstätte nicht möglich, muss ein Kondensatablauf im Verbindungsstück vor der Feuerstätte vorgesehen werden.
- Der Kondensatablauf ist mit einer Abgassperre zu versehen.
- Verbindungsstücke in Decken, Wänden oder Hohlräumen sind unzulässig.
- Verbindungsstücke dürfen nicht in andere Geschosse geführt werden.
- Durch Wände, die wegen des Raumabschlusses feuerwiderstandsfähig sein müssen, dürfen Verbindungsstücke nur so geführt werden, dass die Feuerwiderstandsfähigkeit der Wand nicht vermindert wird.
- Verbindungsstücke oder Abgasleitungen die durch Räume führen in denen leicht entzündliche oder explosionsgefährliche Stoffe verarbeitet, gelagert oder entstehen können sind so zu sichern, dass keine Gefährdung entsteht.

## 6.11 Teile von Abgasanlagen im Freien und in Kalträumen



6.11.1 Schutz gegen Niederschlagswasser

6.11.2 Zusätzliche Wärmedämmung

6.11.3 Dampfdiffusionsverhalten

6.11.4 Verkleidungen für Abgasanlagen und für Schächte von Abgasleitungen

6.11.5 Abdeckungen der Schalen der Abgasablage an der Mündung

6.11.6 Dachdurchführung

6.11.7 Aufsätze, Verlängerungen und Düsen



## 6.11.1 Schutz gegen Niederschlagswasser



- Die Oberflächen der Abgasanlagen und der Schächte von Abgasleitungen müssen, soweit sie ans Freie grenzen, aus witterungs- und frostbeständigen Baustoffen hergestellt sein, oder gegen das Eindringen von Niederschlagswasser durch Außenputz oder Verkleidung geschützt werden.
- Verkleidungen der Wangen der Abgasanlagen für feste Brennstoffe sind gegen Eindringen von Niederschlagswasser an der Mündung aus nichtbrennbaren Baustoffen herzustellen.





## 6.11.2 Zusätzliche Wärmedämmung



- Bei feuchteunempfindlichen Abgasanlagen ist sicherzustellen, dass der Taupunkt außerhalb der abgasführenden Schale innerhalb des Systems nicht unterschritten wird.
- Dies kann durch
  - eine zusätzliche äußere Dämmung bei dreischaligen Abgasanlagen
  - eine Dampfsperre an der Außenfläche des Luftschachtes von Luft - Abgas - Systemenim Kaltbereich und über Dach erfolgen.

## 6.11.3 Dampfdiffusionsverhalten



- Eine zusätzliche Verkleidung zum Freien oder Kalträumen darf nicht zu einer Durchfeuchtung der Abgasablage führen.
- Dies ist gewährleistet wenn,
  - die Verkleidung mit einem Spalt von  $\geq 1,5$  cm hinterlüftet ist
  - oder
  - der Nachweis geführt wird, dass keine Tauwasserbildung stattfindet.

## 6.11.4 Verkleidungen für Abgasanlagen und für Schächte von Abgasleitungen

### 6.11.4.1 Baustoffe

- Verkleidungen der Wangen der Abgasanlagen für feste Brennstoffe sind ohne weiter Nachweis, bis 1,0 m unterhalb der Mündung aus nichtbrennbaren Baustoffen herzustellen.
  - Für Abgasanlagen oder Schächte von Abgasleitungen die mit Feuerstätten für gasförmige oder flüssige Brennstoffe betrieben werden, sind bei Verkleidungen mit brennbaren Baustoffen
    - ein Abstand von 5 cm
    - ein Abstand von 2 cm, wenn der Zwischenraum zwischen Verkleidung und Außenwange hinterlüftet ist
    - kein Abstand, wenn die Abgastemperatur auf Höhe der Verkleidung  $\leq 200$  °C beträgt und die Verkleidung keinen höheren WDW als die Abgasanlage - gegebenenfalls einschließlich des Schachtes - aufweist.
- einzuhalten.

## 6.11.4 Verkleidungen für Abgasanlagen und für Schächte von Abgasleitungen

### 6.11.4.2 Befestigung

- Verkleidungen aus
  - Schieferplatten, -schindeln
  - Faserzementplatten, -schindeln
  - Titanzink
  - Kupfer
  - Edelstahl
  - Alu
  - verzinkter Stahl

können auf Unterkonstruktionen genagelt oder geschraubt sein.

- Die Unterkonstruktionen können rahmenartig anliegen oder mit Dübeln an Abgasanlagen mit Außenschalen aus Mauerwerk oder Beton oder an Schächten von Abgasleitungen befestigt werden.
- Für die Unterstützung von Verkleidungen aus Verblendern können z.B. Auskragungen aus Leichtbeton verwendet werden.

## 6.11.4 Verkleidungen für Abgasanlagen und für Schächte von Abgasleitungen



### 6.11.4.3 Unterkonstruktionen

- Für Unterkonstruktionen von Verkleidungen können an Abgasanlagen mit Außenschalen aus Mauerwerk oder Beton oder an Schächten von Abgasleitungen Holzlatten verwendet werden.
- Großflächige Unterkonstruktionen aus brennbaren Baustoffen dürfen verwendet werden, wenn diese die erforderlichen Abstände nach 6.9 einhalten.
- Bei Anschluss von Feuerstätten für feste Brennstoffe müssen die Unterkonstruktionen aus brennbaren Baustoffen zum Schutz gegen Entflammen mit nichtbrennbaren Baustoffen abgedeckt sein.
- Belüftete Verkleidungen müssen im Bereich der Austrittsöffnungen durch ausreichend dichte Abdeckungen geschützt werden.

## 6.11.4 Verkleidungen für Abgasanlagen und für Schächte von Abgasleitungen

### 6.11.4.4 Belüftung

- Wird zur Vermeidung einer Feuchteansammlung eine Belüftung eingesetzt, so muss
  - die Verkleidung mit einem Spalt von  $\geq 1,5$  cm hinterlüftet
  - Zu- und Abluftöffnungen von jeweils  $\geq 75$  cm<sup>2</sup> (möglichst verteilt über den gesamten Umfang) hergestellt werden.
- Bei Stülpköpfen die oberhalb der Dachhaut beginnen, genügt ein umlaufender Abstand zur Dachfläche und zur Abgasanlage bzw. zum Schacht von Abgasleitungen von  $\geq 2$  cm.
- Durch die Befestigungsmittel darf die Belüftung nicht unzulässig eingeschränkt werden.

## 6.11.5 Abdeckungen der Schalen der Abgasanlage an der Mündung



- Abdeckplatten zum Schutz der Schalen von Abgasanlagen bzw. der zugehörigen Schächte müssen
  - nicht brennbar
  - und
  - korrosionsbeständigsein.
- Abdeckplatten dürfen
  - die Wärmedehnung der Innenschale mehrschaliger Abgasanlagen nicht behindern
  - den Querschnitt der Austrittsöffnung nicht unzulässig verengen
  - die Lufteintrittsöffnung von Luft - Abgas - Systemen und die Austrittsöffnung für die Hinterlüftung nicht unzulässig verengen.

## 6.11.6 Dachdurchführungen

- Bei Verkleidungen oder Stülpköpfen die oberhalb der Dachhaut enden dürfen Abdeckungen der Fuge zwischen Dachhaut und Abgasanlage bzw. Schächten von Abgasleitungen direkt am Außenmantel befestigt werden.





## 6.11.7 Aufsätze, Verlängerungen und Düsen

- Aufsätze, Verlängerungen und Düsen auf Abgasanlagen
  - dürfen die Betriebssicherheit der Feuerstätten sowie die Brand- und Standsicherheit der Abgasanlage nicht beeinträchtigen. Sie müssen sicher auf der Abgasanlage befestigt sein.
  - dürfen in der Abgasanlage keinen unzulässigen Überdruck erzeugen. Der strömungstechnische Widerstand von Aufsätzen, Verlängerungen und Düsen ist bei der Querschnittsbemessung der Abgasanlage zu berücksichtigen, wenn der Querschnitt oder die Richtung des Abgasweges durch den Aufsatz verändert wird.
  - dürfen auf feuchteunempfindlichen Abgasanlagen nur aufgesetzt werden, wenn sie nicht zur Vereisung an der Mündung der Abgasanlage führen.
  - für trockene Betriebsweise müssen so ausgebildet sein, z.B. so wärmegeklämt sein, dass durch kondensierende Feuchte keine Schäden an der Abgasanlage entstehen.
  - dürfen die Wärmedehnung der Innenschale mehrschaliger Abgasanlagen nicht behindern. Sie dürfen die Querschnitte der Belüftungsschächte hinterlüfteter Abgasanlagen nicht unzulässig verengen.
  - müssen bei Anschluss von Feuerstätten für feste Brennstoffe aus abgasbeständigen und nichtbrennbaren Baustoffen bestehen. Bei Anschluss von Feuerstätten für flüssige und gasförmige Brennstoffe reichen abgasbeständige Baustoffe aus

## 6.11.7 Aufsätze, Verlängerungen und Düsen

- Aufsätze mit beweglichen Teilen sind unzulässig; dies gilt nicht für Teile, die zum Zwecke der Reinigung und Überprüfung der Abgasanlage beweglich sein müssen.
- Aufsätze, die zum Zwecke der Reinigung und Überprüfung abgenommen werden müssen, dürfen nur auf Abgasanlagen über Flachdächern verwendet werden. Hierbei ist eine sichere Ablage für den Aufsatz vorzusehen.
- Die lichte Querschnittsfläche von Verlängerungen auf Abgasanlagen muss ohne rechnerischen Nachweis der lichten Querschnittsfläche der Abgasanlage entsprechen. Änderungen der Querschnittsform sind mit strömungsgünstigen Übergangsformstücken auszuführen.

# 7 Bauart der Schornsteine



- 7.1 Schornsteine aus Mauerwerk
- 7.2 Montageschornsteine
  - 7.2.1 Allgemeines
  - 7.2.2 Bauprodukte für die Innenschale
  - 7.2.3 Bauprodukte für die Außenschale
  - 7.2.4 Bauprodukte für die Dämmschale
  - 7.2.5 Versetzmittel
  - 7.2.6 Wärmedurchlasswiderstand von Montageschornsteinen
  - 7.2.7 Kennzeichnung für Montageschornsteine
- 7.3 Systemschornsteine



## 7 Bauart der Schornsteine



- 7.1 Schornsteine aus Mauerwerk  
rußbrandbeständige Abgasanlage, die auf der Baustelle aus Mauersteinen erstellt wurde
- 7.2 Montageschornsteine  
rußbrandbeständige Abgasanlage, die auf der Baustelle montiert oder eingebaut wurde unter Verwendung einer Kombination kompatibler Bauprodukte, die von einem oder verschiedenen Herstellern kommen dürfen.
- 7.3 Systemschornsteine  
rußbrandbeständige Abgasanlage, die unter Verwendung kompatibler Bauteile zusammengesetzt wurde, die von einem Hersteller, der die Produkthaftung für die gesamte Anlage übernimmt, bezogen oder bestimmt wurde.

## 7.1 Schornsteine aus Mauerwerk



- Zur Herstellung des Mauerwerks dürfen verwendet werden:
  - Mauerziegel nach DIN 105-1 und DIN 105-3 außer Hochlochziegel B und C
  - Kalksand-Vollsteine nach DIN 106-1
  - Hütten-Vollsteine nach DIN 398
- Diese Schornsteine sind in fachgerechtem Verband zu mauern; Zungen müssen eingebunden sein. Die Mauersteine sind an den Schornsteininnenflächen bündig zu legen. Zum Vermörteln ist Mörtel der Gruppe II oder II a nach DIN 1053-1 zu verwenden. Die Wangendicke muss mindestens 11,5 cm, bei lichten Querschnitten von mehr als 400 cm<sup>2</sup> mindestens 24 cm betragen; Zungen müssen mindestens 11,5 cm dick sein. Zur Herstellung von runden Öffnungen, insbesondere von Anschlussöffnungen, sind Doppelwandfutter oder Rohrhülsen ringsum dicht in den Schornstein einzusetzen.
- Soweit in vorliegender Norm nichts anderes bestimmt ist, gilt im Übrigen DIN 1053 -1.

# 7.1 Schornsteine aus Mauerwerk



- Schornsteine dieser Bauart sind wie folgt zu kennzeichnen:

Abgasanlage nach DIN 18160 – 1 T400 N2 G D 3 TRyy<sup>1)</sup> L90 C50

<sup>1)</sup>abhängig von den Werten für den Wärmedurchlasswiderstand entsprechend Tabelle 12

Tabelle 12 - Wärmedurchlasswiderstand von Schornsteinen aus Mauerwerk

Mauersteine	Rohdichte der Mauersteine kg · dm <sup>-3</sup>	Wangendicke mm	Wärmedurchlasswiderstand m <sup>2</sup> · K · W <sup>-1</sup> <sup>2)</sup>
Mauerziegel nach DIN 105-1 und DIN 105-3 außer Hochlochziegel B und C	≤ 1,8	≥ 115	0,12
	≤ 1,4	≥ 240	0,22
Kalksand-Vollsteine nach DIN 106-1	≤ 1,6	≥ 115	0,12
Hütten-Vollsteine nach DIN 398	≤ 2,0	≥ 115	0,12

<sup>2)</sup> bezogen auf eine mittlere Temperatur der inneren Oberfläche von 200 °C

## 7.2 Montageschornsteine

### 7.2.1 Allgemeines

- Montageschornsteine bestehen aus der Innenschale, der Außenschale und der Dämmschale. Auf die Dämmschale kann bei Verwendung der in Abschnitt 7.2.2 aufgeführten Außenschalen verzichtet werden, wenn deren Wanddicke mindestens 10 cm beträgt.



## 7.2.2 Bauprodukte für die Innenschale

- Für die Herstellung von Innenschalen für Schornsteine gelten Bauprodukte mit Kennzeichnung nach Tabelle 13 als geeignet.

Tabelle 13 – Kennzeichnungsklassen für Innenschalen von Montageschornsteinen

Klassen	Merkmale
Temperaturklasse	T400 oder höher
Druckklasse	N1, N2, P1, P2, H1 oder H2
Rußbrandbeständigkeitsklasse	S
Kondensatbeständigkeitsklasse	D oder W
Korrosionswiderstandsklasse	3



## 7.2.2 Bauprodukte für die Innenschale

- Für Formstücke aus Leichtbeton nach DIN 18147-3 und Formstücke aus Schamotte nach DIN 18147-4 gelten Produktmerkmale nach Tabelle 14:

Tabelle 14 – Produktmerkmale für Formstücke aus Leichtbeton nach DIN 18147-3 und Formstücke aus Schamotte nach DIN 18147-4

Klassen	Merkmale
Temperaturklasse	T400
Druckklasse	N2
Rußbrandbeständigkeitsklasse	S
Kondensatbeständigkeitsklasse	D
Korrosionswiderstandsklasse	3

## 7.2.3 Bauprodukte für die Außenschale

- Für die Herstellung von Außenschalen für Schornsteine gelten Bauprodukte mit folgender Kennzeichnung als geeignet:
- Feuerwiderstandsklasse L90.
- Außenschalen aus
  - Formstücken aus Leichtbeton nach DIN 18 150-1
  - Formstücken aus Leichtbeton nach DIN 18 147-2 mit Wanddicke  $\geq 5,0$  cm oder bei einer geringeren Wanddicke in Verbindung mit einer Dämmschicht nach 7.2.4
  - Mauerziegel nach DIN 105-1 und DIN 105-3 außer Hochlochziegel C mit Wanddicke  $\geq 11,5$  cm
  - Kalksandsteinen nach DIN 106-1 oder DIN 106-2 mit Wanddicke  $\geq 11,5$  cm
  - Hüttensteinen nach DIN 398 mit Wanddicke  $\geq 11,5$  cm
  - Porenbeton-Blocksteinen nach DIN 4165 mit Wanddicke  $\geq 10$  cm
  - Hohlblocksteinen aus Leichtbeton nach DIN 18 151 mit Wanddicke  $\geq 17,5$  cm
  - Vollsteinen aus Leichtbeton nach DIN 18 152 mit Wanddicke  $\geq 11,5$  cm

gelten als gleichwertig.

## 7.2.4 Bauprodukte für die Dämmschale



- Für die Dämmschale von Montageschornsteinen dürfen verwendet werden:
  - Dämmplatten nach DIN 18 147-5
  - mineralische Dämmstoffe nach allgemeiner bauaufsichtlicher Zulassung
- Die Dicke der Dämmstoffschicht nach DIN 18147-5 muss mindestens 3 cm, bei einer Wärmeleitfähigkeit von höchstens  $0,04 \text{ W} \cdot \text{m}^{-1} \cdot \text{K}^{-1}$  (bei  $20^\circ\text{C}$ ), und einer Rohdichte von  $80 \text{ kg} \cdot \text{m}^{-3}$  bis  $120 \text{ kg} \cdot \text{m}^{-3}$  betragen. Zugelassene Dämmstoffe müssen einen äquivalenten Wärmedurchlasswiderstand erreichen.

## 7.2.5 Versetzmittel

- Für die Innenschale und die Außenschale sind die vom jeweiligen Hersteller der Bauprodukte angegebenen Versetzmittel zu verwenden. Sofern vom Hersteller keine Versetzmittel vorgegeben sind, dürfen zum Versetzen mineralischer Innen- oder Außenschalen Mörtel der Gruppe II oder II a nach DIN 1053-1 verwendet werden.

## 7.2.6 Wärmedurchlasswiderstand von Montageschornsteinen



- Der Wärmedurchlasswiderstand von nicht belüfteten Montageschornsteinen ist aus dem Wärmedurchlasswiderstand der einzelnen Schalen mit Gleichung (1) (siehe 12.3) zu ermitteln. Für Schornsteine mit geschlossenen Luftschichten mit Abstandhaltern ist der Wärmedurchlasswiderstand der Luftschicht mit 0 anzusetzen.
- Vereinfachend kann für nicht belüftete Montageschornsteine nach 7.2 der Wärmedurchlasswiderstand mit  $0,12 \text{ m}^2 \cdot \text{K} \cdot \text{W}^{-1}$ , bei einer Dämmschale nach 7.2.4 mit  $0,40 \text{ m}^2 \cdot \text{K} \cdot \text{W}^{-1}$  angesetzt werden.

## 7.2.7 Kennzeichnung für Montageschornsteine



- Schornsteine dieser Bauart sind entsprechend der Klassifizierung der Bauprodukte z.B. wie folgt zu kennzeichnen:

Abgasanlage nach DIN 18160 - 1 T400<sup>1)</sup> N2<sup>2)</sup> G D 3 TRyy<sup>3)</sup> L90 C50<sup>4)</sup>

- 1) Die Kennzeichnung mit der Temperaturklasse T 600 erfordert neben der Wahl geeigneter Innenschalen auch den Nachweis dass an Bauteilen aus oder mit brennbaren Baustoffen keine größeren Temperaturen als 85°C auftreten können. Dabei ist der Wärmedurchlasswiderstand für die Temperaturklasse T 600 anzusetzen.
- 2) Unabhängig von der Druckklasse der Innenschale
- 3) Entsprechend den Angaben in 7.2.6
- 4) C50 bei Verwendung von Außenschalen nach 7.2.3

## 7.3 Systemschornsteine

- Für Systemschornsteine gelten Bauprodukte mit Kennzeichnung nach Tabelle 15 als geeignet:

Tabelle 15 – Kennzeichnungsklassen für Systemschornsteine

Klassen	Merkmale
Temperaturklasse	T400 oder höher
Druckklasse	N1, N2, P1, P2, H1 oder H2
Rußbrandbeständigkeitsklasse	G
Kondensatbeständigkeitsklasse	D oder W
Korrosionswiderstandsklasse	3
Feuerwiderstandsklasse	L90 <sup>1)</sup>
Abstandsklasse	C50 oder kleiner <sup>2)</sup>

<sup>1)</sup> Anforderungen an die Feuerwiderstandsdauer werden nicht gestellt an Schornsteine, die keine Geschosse überbrücken, und an Schornsteine im Freien.

<sup>2)</sup> Systemschornsteine mit Abstandsklassen > C50 können für Schornsteine im Freien verwendet werden.

## 7.3 Systemschornsteine

- Für Formstücke aus Leichtbeton nach DIN 18150-1 gelten Produktmerkmale nach Tabelle 16:

Tabelle 16 – Produktmerkmale für Formstücke aus Leichtbeton nach DIN 18150-1

Klassen	Merkmale
Temperaturklasse	T400
Druckklasse	N2
Rußbrandbeständigkeitsklasse	G
Kondensatbeständigkeitsklasse	D
Korrosionswiderstandsklasse	3
Wärmedurchlasswiderstandsklasse	TR12
Feuerwiderstandsklasse	L90
Abstandsklasse	C50

- Sofern vom Hersteller der Schornsteinformstücke nach DIN 18 150-1 kein Versetzmittel vorgegeben wird, darf für das Versetzen der Schornsteinformstücke Mörtel der Gruppe II oder II a nach DIN 1053-1 verwendet werden.



## 7.3 Systemschornsteine



- Systemschornsteine sind entsprechend der Klassifizierung der Bauprodukte und der Verwendung z.B. wie folgt zu kennzeichnen

Abgasanlage nach DIN 18160 - 1 T400 N2 G D 3 TR40 L90 C50

- Der gleiche Systemschornstein kann nach Prüfung und Verwendung als feuchteunempfindliche Abgasanlage bei Anschluss von Öl- und Gasfeuerstätten z.B. wie folgt gekennzeichnet werden:

Abgasanlage nach DIN 18160 - 1 T400 N2 O W 2 TR40 L90 C50

## 8 Abgasleitungen



- 8.1 Bauart
  - 8.1.1 Abgasleitungen aus Bauprodukten für Montage-Abgasanlagen
    - 8.1.1.1 Abgasleitungen mit einer Feuerwiderstandsdauer von 90 Minuten bzw. von 30 Minuten
    - 8.1.1.2 Abgasleitungen ohne definierte Feuerwiderstandsdauer
  - 8.1.2 System-Abgasleitungen
- 8.2 Betriebsweise
  - 8.2.1 Abgasleitungen für Überdruck
  - 8.2.2 Feuchteunempfindliche Betriebsweise
  - 8.2.3 Mehrfachbelegung
- 8.3 Von der Anordnung abhängige Anforderungen
  - 8.3.1 Abgasleitungen im Gebäude
  - 8.3.2. Abgasleitungen im Freien
  - 8.3.3 Berührungsschutz

## 8.1 Bauart

### ■ 8.1.1 Abgasleitungen aus Bauprodukten für Montage-Abgasanlagen

- 8.1.1.1 Abgasleitungen mit einer Feuerwiderstandsdauer von 90 Minuten bzw. von 30 Minuten

Abgasleitungen aus Bauteilen für Montage-Abgasanlagen bestehen aus der Innenschale, der Außenschale und ggf. der Dämmschale

- 8.1.1.1.1 Bauprodukte für die Innenschale

Für die Herstellung der Innenschale von Montageabgasleitungen gelten Bauprodukte mit Kennzeichnung nach Tabelle 17 als geeignet:

Tabelle 17 – Kennzeichnungsklassen für Innenschalen von Montage-Abgasanlagen

Klassen	Merkmale
Temperaturklasse	T80 oder höher
Gasdichtheitsklasse	N1, N2, P1, P2, H1 oder H2
Rußbrandklasse	O oder S
FU – Klasse	D oder W
Korrosionsbeständigkeitsklasse	1, 2 oder 3

## 8.1.1.1.1 Bauprodukte für die Innenschale

- Für Formstücke aus Leichtbeton nach DIN 18147-3 und Formstücke aus Schamotte nach DIN 18147-4 gelten Produktmerkmale nach Tabelle 18:  
Tabelle 18 – Produktmerkmale für Formstücke aus Leichtbeton nach DIN 18147-3 und Formstücke aus Schamotte nach DIN 18147-4

Klasse	Merkmale
Temperaturklasse	T400
Gasdichtheitsklasse	N2
Rußbrandklasse	S
FU – Klasse	D
Korrosionsbeständigkeitsklasse	3

## 8.1.1.1.2 Bauprodukte für die Außenschale

- Für die Herstellung der Außenschale von Abgasleitungen aus Bauprodukten für Montage-Abgasanlagen gelten Bauprodukte mit Kennzeichnung nach Tabelle 19 als geeignet:

Tabelle 19 – Kennzeichnungsklassen für Außenschalen von Abgasleitungen für Montage-Abgasanlagen

Klassen	Merkmale
Feuerwiderstandsklasse	L90 oder L30 <sup>a</sup>
<sup>a</sup> in Gebäuden geringer Höhe	

## 8.1.1.1.2 Bauprodukte für die Außenschale



- Der Feuerwiderstandsklasse L90 dürfen Außenschalen aus:
    - Formstücken aus Leichtbeton nach DIN 18 150-1
    - Formstücken aus Leichtbeton nach DIN 18 147-2 mit einer Wanddicke  $\geq 5,0$  cm oder bei einer geringeren Wanddicke in Verbindung mit einer Dämmschicht nach Abschnitt 7.3.3
    - Mauerziegel nach DIN 105-1 und DIN 105-3 außer Hochlochziegel C mit Wanddicke  $\geq 11,5$  cm
    - Kalksandsteinen nach DIN 106-1 und DIN 106-1 mit einer Wanddicke  $\geq 11,5$  cm
    - Hüttensteinen nach DIN 398 mit Wanddicke  $\geq 11,5$  cm
    - Porenbeton-Blocksteinen nach DIN 4165 mit Wanddicke  $\geq 10$  cm
    - Hohlblocksteinen aus Leichtbeton nach DIN 18151 mit einer Wanddicke  $\geq 17,5$  cm
    - Vollsteinen aus Leichtbeton nach DIN 18152 mit einer Wanddicke  $\geq 11,5$  cm
- zugeordnet werden.

### 8.1.1.1.3 Bauprodukte für die Dämmschale



- Für die Herstellung der Dämmschale dürfen verwendet werden:
  - Dämmplatten nach DIN 18 147-5
  - mineralische Dämmstoffe nach allgemeinen bauaufsichtlichen Zulassungen
  - Abgasleitungen aus oder mit brennbaren Baustoffen dürfen nur zusätzlich wärme gedämmt sein, wenn dies in den maßgeblichen technischen Spezifikationen vorgesehen ist.

### 8.1.1.1.4 Versetzmittel

- Für die Innenschale und die Außenschale sind die vom jeweiligen Hersteller angegebenen Versetzmittel oder Dichtungen zu verwenden. Sofern vom Hersteller keine Versetzmittel vorgegeben sind, dürfen zum Versetzen mineralischer Innen- und Außenschalen von Montageabgasleitungen für trockene Betriebsweise und Unterdruck Mörtel der Gruppe II oder II a nach DIN 1053-1 verwendet werden.

## 8.1.1.1.5 Wärmedurchlasswiderstand

- Der Wärmedurchlasswiderstand von nicht belüfteten **Montage-Abgasleitungen** ist aus dem Wärmedurchlasswiderstand der einzelnen Schalen mit Gleichung (1) (siehe 12.3) zu ermitteln. Der Wärmedurchlasswiderstand der Schalen ist vom Hersteller für die jeweilige Temperaturklasse anzugeben. Für Abgasanlagen mit geschlossenen Luftschichten mit Abstandhaltern ist der Wärmedurchlasswiderstand der Luftschicht mit 0 anzusetzen.
- Vereinfachend kann für die Innen- und die Dämmschale die Materialtemperatur entsprechend der Temperaturklasse der Abgasanlage gesetzt werden, maximal jedoch entsprechend T200. Für die Außenschale kann vereinfachend die Materialtemperatur 20 °C gesetzt werden. Bei Montage-Abgasleitungen mit Außenschalen, die Tabelle 12 entsprechen, dürfen für die Abgasanlage ohne weiteren Nachweis die dort aufgeführten Werte für den Wärmedurchlasswiderstand in Ansatz gebracht werden. Für Abgasleitungen mit Außenschalen entsprechend den Spiegelstrichen in 8.1.1.1.2 kann die Wärmedurchlasswiderstandsklasse TR12 angesetzt werden.
- Für den Wärmedurchlasswiderstand hinterlüfteter Abgasleitungen ist nur der Wärmedurchlasswiderstand der innerhalb der Hinterlüftung liegenden Schalen anzusetzen.



## 8.1.1.1.6 Kennzeichnung für Montage-Abgasleitungen



- Montageabgasleitungen sind z.B. wie folgt zu kennzeichnen:

Abgasanlage nach DIN 18160 - 1 T160<sup>1)</sup> P1<sup>2)</sup> O<sup>3)</sup> W<sup>4)</sup>1<sup>5)</sup> TR12<sup>6)</sup> L30<sup>7)</sup> C50<sup>8)</sup>

- 1) entsprechend der Temperaturklasse der Bauprodukte der Innenschale
- 2) entsprechend der Druckklasse der Bauprodukte der Innenschale.  
Druckklassen P1, P2, H1 oder H2 nur bei Einhaltung der in Abschnitt 8.2.1 festgelegten Voraussetzungen für den Betrieb mit Überdruck.
- 3) O (unabhängig von der Rußbrandbeständigkeitsklasse der Innenschale)
- 4) entsprechend der Kondensatbeständigkeitsklasse der Bauprodukte der Innenschale.  
Kondensatbeständigkeitsklasse W nur bei Einhaltung der Anforderungen nach Abschnitt 8.2.2
- 5) entsprechend der Korrosionswiderstandsklasse der Bauprodukte der Innenschale.
- 6) entsprechend den Angaben in 8.1.1.1.5
- 7) entsprechend der Feuerwiderstandsklasse der Bauprodukte der Außenschale
- 8) Abgasanlagen, die der Feuerwiderstandsklasse L90 entsprechen und einen Wärmedurchlasswiderstand von mindestens  $0,12 \text{ m}^2 \cdot \text{K} \cdot \text{W}^{-1}$  aufweisen, können bis zur Temperaturklasse T400 °C mit C50 gekennzeichnet werden.

## 8.1.1.2 Abgasleitung ohne definierte Feuerwiderstandsdauer

- Diese Abgasleitungen bestehen nur aus der Innenschale und ggf. einer Dämmschale. Hierfür gelten die Festlegungen nach 8.1.1.1 mit Ausnahme von 8.1.1.1.2 analog.
- Für Bauprodukte ohne Kennzeichnung der Abstandsklasse gelten abhängig von der Abgastemperatur folgende Abstandsklassen:
  - für Temperaturklassen  $> T 160 \leq T 400$  Abstandsklasse C400
  - für Temperaturklassen  $> T 80 \leq T 160$  Abstandsklasse C50
  - für Temperaturklassen  $\leq T 80$  Abstandsklasse C00

## 8.1.2 System-Abgasleitungen

- Für System-Abgasleitungen gelten Bauprodukte mit Kennzeichnung nach Tabelle 20 als geeignet:

Tabelle 20 – Kennzeichnungsklassen für System-Abgasleitungen

Klasse	Merkmale
Temperatur	T80 oder höher
Gasdichtheits	N1, N2, P1, P2, H1 oder H2
Rußbrand	O oder S
FU – Klasse	D oder W
Korrosionsbeständigkeit	1, 2 oder 3
WDW	TR00 oder höher
Feuerwiderstand	L00 oder höher
Abstand	C400 oder kleiner

- Systemabgasleitungen sind entsprechend der Klassifizierung der Bauprodukte z.B. wie folgt zu kennzeichnen:

Abgasanlage nach DIN 18160 - 1 T160 P1<sup>1)</sup> O<sup>2)</sup> W 1 TR12 L30 C50

- 1) Druckklassen P1, P2, H1 oder H2 nur bei Einhaltung der in Abschnitt 8.2.1 festgelegten Voraussetzungen für den Betrieb mit Überdruck.
- 2) O (unabhängig von der Kennzeichnung der Bauprodukte für die Abgasanlage)

## 8.2 Betriebsweise

### 8.2.1 Abgasleitungen für Überdruck

- Abgasleitungen dürfen nur mit Überdruck betrieben werden, wenn die Bauprodukte der Druckklasse P1, P2, H1 oder H2 entsprechen. Der Überdruck in der Abgasanlage darf bei allen bestimmungsgemäßen Betriebszuständen den in Tabelle 4 angegebenen Prüfdruck nicht überschreiten.



## 8.2 Betriebsweise

### 8.2.1 Abgasleitungen für Überdruck

- Innerhalb von Gebäuden müssen Abgasanlagen für Überdruck den Druckklassen P1 oder H1 entsprechen und entweder
    - vollständig in vom Freien dauernd gelüfteten Räumen liegen, oder
    - in Räumen liegen, die eine ins Freie führende Öffnung mit einem lichten Querschnitt von mindestens 150 cm<sup>2</sup> oder zwei Öffnungen von je 75 cm<sup>2</sup> oder Leitungen ins Freie mit strömungstechnisch äquivalenten Querschnitten aufweisen, oder
    - über die gesamte Länge und über den ganzen Umfang hinterlüftet sein. Der Abstand zwischen den Außenwandungen der Abgasleitung bzw. einer eventuell vorhandenen Dämmschicht und der Innenseite des Schachtes muss
      - bei rundem lichten Querschnitt der Abgasleitung im Schacht mit rechteckigem Querschnitt mindestens 2 cm
      - bei rundem lichten Querschnitt der Abgasleitung im Schacht mit rundem Querschnitt mindestens 3 cm und
      - bei rechteckigem lichten Querschnitt der Abgasleitung im Schacht mit rechteckigem lichten Querschnitt mindestens 3 cm
- betragen. Die Größe der Luftein- und -austrittsöffnungen für die Hinterlüftung muss mindestens der durch die vorstehend festgelegten Abstände sich ergebenden Querschnittsfläche entsprechen.

## 8.2 Betriebsweise

### 8.2.1 Abgasleitungen für Überdruck

- Innerhalb des Aufstellraums der Feuerstätte ist der Schacht entbehrlich, wenn der Aufstellraum eine ins Freie führende Öffnung mit einem lichten Querschnitt von mindestens  $150 \text{ cm}^2$  oder zwei Öffnungen von je mindestens  $75 \text{ cm}^2$  oder Leitungen ins Freie mit strömungstechnisch äquivalentem Querschnitt aufweist.

## 8.2.2 Feuchteunempfindliche Betriebsweise



- Abgasleitungen aus Bauprodukten nach 8.1.1 dürfen feucht betrieben werden, wenn die Abgasleitung in der Kondensatbeständigkeitsklasse mit W und in der Druckklasse mit P1, P2, H1 oder H2 gekennzeichnet ist.
- Sind die Bauteile der Abgasleitung mit N1 oder N2 und in der Kondensatbeständigkeitsklasse mit W gekennzeichnet, ist die Abgasleitung in einem dauernd hinterlüfteten Schacht anzuordnen. Der Abstand zwischen den Außenwänden der Abgasleitung bzw. einer eventuell vorhandenen Dämmschicht und der Innenseite des Schachtes muss den Bestimmungen des Abschnittes 8.2.1, dritter Spiegelstrich entsprechen.
- Auf die Hinterlüftung kann verzichtet werden, wenn der Feuchtestrom der Abgasleitung maximal  $2 \text{ g}/(\text{m}^2 \text{ h})$  beträgt. Die Führung der Abgasleitung muss einen vollständigen und kontinuierlichen Kondensatrückfluss sicherstellen.

## 8.2.3 Mehrfachbelegung

- Mehrere Feuerstätten dürfen an eine Abgasleitung nur angeschlossen werden, wenn
  - durch die feuerungstechnische Bemessung die Ableitung der Abgase für jeden Betriebszustand sichergestellt ist,
  - bei Ableitung der Abgase unter Überdruck die Übertragung von Abgasen zwischen den Aufstellräumen und ein Austritt von Abgas über nicht in Betrieb befindliche Feuerstätten ausgeschlossen sind und
  - die Abgasleitung aus nicht brennbaren Baustoffen besteht oder eine Brandübertragung zwischen den Geschossen durch selbsttätige Absperrvorrichtungen verhindert wird.



## 8.3 Von der Anordnung abhängige Anforderungen

### 8.3.1 Abgasleitungen in Gebäuden

- In Gebäuden muss jede Abgasleitung, die Geschosse überbrückt, in einem eigenen Schacht angeordnet sein. Die Schächte müssen eine Feuerwiderstandsdauer von mindestens 90 Minuten, in Wohngebäuden geringer Höhe von mindestens 30 Minuten haben.
- Satz 1 gilt nicht für die Abgasleitungen im Aufstellraum der Feuerstätte sowie für Abgasleitungen, die selbst eine Feuerwiderstandsdauer von mindestens 90 Minuten, in Wohngebäuden geringer Höhe eine Feuerwiderstandsdauer von mindestens 30 Minuten, haben.
- Die Anordnung mehrerer Abgasleitungen in einem gemeinsamen Schacht ist zulässig, wenn
  - die Abgasleitungen aus nichtbrennbaren Baustoffen bestehen,
  - die zugehörigen Feuerstätten in demselben Geschoss aufgestellt sind oder
  - eine Brandübertragung zwischen den Geschossen durch selbsttätige Absperrvorrichtungen verhindert wird.

## 8.3 Von der Anordnung abhängige Anforderungen



### 8.3.2 Abgasleitungen im Freien

- Abgasleitungen an Gebäuden müssen zu Fenstern und anderen Wandöffnungen einen Abstand von mindestens 20 cm einhalten.

### 8.3.3 Berührungsschutz außerhalb des Aufstellraumes und außerhalb des Schachtes

- Abgasleitungen, die bei bestimmungsgemäßigem Betrieb der Feuerungsanlagen Oberflächentemperaturen von mehr als 70 °C haben können, müssen gegen unbeabsichtigte Berührung geschützt sein.

# 9 Luft-Abgas-Systeme

## 9.1 Bauart

### 9.1.1 Allgemeines

- Luft-Abgas-Systeme müssen getrennte Luft- und Abgasschächte haben. Die Luft-Abgas-Systeme werden aufgrund der Anordnung der Schächte in zwei Ausführungen unterteilt:
  - Konzentrische Anordnung - der Abgasschacht wird vom Luftschacht umschlossen
  - Nebeneinander liegende Anordnung - der Abgasschacht liegt neben dem Luftschacht
- Bei konzentrischer Anordnung muss der Luftschacht eine Feuerwiderstandsdauer von mindestens 90 Minuten, in Wohngebäuden geringer Höhe von mindestens 30 Minuten haben.
- Bei nebeneinander liegender Anordnung der Schächte müssen der Abgasschacht und der Luftschacht jeweils eine Feuerwiderstandsdauer von mindestens 90 Minuten, in Wohngebäuden geringer Höhe von mindestens 30 Minuten haben.
- Für Luft-Abgas-Systeme ist der Wärmedurchlasswiderstand sowohl für den Abgasschacht als auch für den Luftschacht zu ermitteln und anzugeben.



## 9.1.2 Konzentrische Anordnung

### 9.1.2.1 Luft-Abgas-Systeme aus Bauprodukten für Montage-Abgasanlagen in konzentrischer Anordnung

- Konzentrische Luft-Abgas-Systeme aus Bauprodukten für Montage-Abgasanlagen bestehen aus dem Abgasschacht, dem Luftschacht sowie ggf. einer Dämmschicht für den Abgasschacht. Für diese Luft-Abgas-Systeme sind z.B. die Bauprodukte für Abgasleitungen nach Abschnitt 8.1.1 sinngemäß zu verwenden.. Hierbei entspricht die Innenschale der Abgasleitung dem Abgasschacht und die Außenschale dem Luftschacht.
- Luft-Abgas-Systeme aus Bauprodukten für Montage-Abgasanlagen in konzentrischer Anordnung werden beispielhaft wie folgt gekennzeichnet:

**Luft-Abgas-System nach DIN 18160 - 1 T160<sup>1)</sup> P1<sup>2)</sup> O<sup>3)</sup> W<sup>4)</sup> 1<sup>5)</sup> L90<sup>6)</sup> C50<sup>7)</sup>**

- 1) entsprechend der Temperaturklasse der Bauprodukte für den Abgasschacht
- 2) entsprechend der Druckklasse der Bauprodukte für den Abgasschacht.
- 3) O (unabhängig von der Rußbrandbeständigkeitsklasse des Abgasschachtes)
- 4) entsprechend der Kondensatbeständigkeitsklasse des Abgasschachtes.  
Kondensatbeständigkeitsklasse W nur bei Einhaltung der Anforderungen nach 8.2.2
- 5) entsprechend der Korrosionswiderstandsklasse des Abgasschachtes
- 6) entsprechend der Feuerwiderstandsklasse des Luftschachtes
- 7) entsprechend der Abstandsklasse der Bauprodukte für die Montage-Abgasanlage. Luft-Abgas-Systeme mit Abstandsklassen > C50 können im Freien eingesetzt werden.

## 9.1.2.2 Luft-Abgas-Systeme aus Bauprodukten für System-Abgasanlagen in konzentrischer Anordnung

- Für Luft-Abgas-Systeme aus Bauprodukten für System-Abgasanlagen in konzentrischer Anordnung gelten Bauprodukte mit Kennzeichnung nach Tabelle 21 als geeignet:

Tabelle 21 – Kennzeichnungsklassen für Bauprodukte für Luft-Abgas-Systeme

Klassen	Merkmale
Temperaturklasse	T80 oder höher
Gasdichtheitsklasse	N1, N2, P1, P2, H1 oder H2
Rußbrandklasse	O oder G
FU – Klasse	D oder W
Korrosionsbeständigkeitsklasse	1, 2 oder 3
Feuerwiderstandsklasse	L 90 oder L30
Abstandsklasse	C50 oder kleiner

- Luft-Abgas-Systeme aus Bauprodukten für System-Abgasanlagen in konzentrischer Anordnung werden entsprechend ihrer Klassifizierung z.B. wie folgt gekennzeichnet:

**Luft-Abgas-System nach DIN 18160 - 1 T160 P1 O W 1 L90 C50**

## 9.1.3 Nebeneinander liegende Anordnung

### 9.1.3.1 Luft-Abgas-Systeme aus Mauerwerk

- Luft-Abgas-Systeme aus Mauerwerk bestehen aus zwei nebeneinander liegenden Schächten, dem Abgasschacht und dem Luftschacht. Für die Herstellung der Schächte gilt 7.1 sinngemäß. Abweichend davon sind die Luft-Abgas-Systeme aus Mauerwerk wie folgt zu kennzeichnen:

**Luft-Abgas-System nach DIN 18160 - 1 T400 N2 G D3 L90 C50**



### 9.1.3.2 Luft-Abgas-Systeme aus Bauprodukten für Montage-Abgasanlagen in nebeneinander liegender Anordnung



- Luft-Abgas-Systeme aus Bauprodukten für Montage-Abgasanlagen bestehen aus zwei nebeneinander liegenden Schächten - dem Abgasschacht und dem Luftschacht.
- Für den Abgasschacht können die Bauprodukte für Abgasleitungen mit einer Feuerwiderstandsdauer von 90 Minuten bzw. in Gebäuden geringer Höhe von 30 Minuten nach 8.1.1 oder die Bauprodukte für Montageschornsteine nach Abschnitt 7.2 verwendet werden.
- Für den Luftschacht können die Bauprodukte für die Außenschale nach 8.1.1.2 verwendet werden. Für den Luftschacht können auch die in 6.1 von DIN 18150-1 : 1979-09 aufgeführten Lüftungsschächte verwendet werden.



## 9.1.3.2 Luft-Abgas-Systeme aus Bauprodukten für Montage-Abgasanlagen in nebeneinander liegender Anordnung

- Luft-Abgas-Systeme aus Bauprodukten für Montage-Abgasanlagen in nebeneinander liegender Anordnung sind z.B. wie folgt zu kennzeichnen:

**Luft-Abgas-System nach DIN 18160- 1 T200<sup>1)</sup> N2<sup>2)</sup> O<sup>3)</sup> W<sup>4)</sup>1<sup>5)</sup> L90<sup>6)</sup> C50<sup>7)</sup>**

- 1) entsprechend der Temperaturklasse der Bauprodukte für die Innenschale des Abgasschachtes
- 2) entsprechend der Druckklasse der Bauprodukte für die Innenschale des Abgasschachtes. Luft-Abgas-Systeme, die mit P1, P2, H1 oder H2 gekennzeichnet werden, müssen zusätzlich die Anforderungen von 8.2.1 einhalten.
- 3) O bei Bauprodukten nach 8.1.1, G bei Bauprodukten nach 7.2
- 4) entsprechend der Kondensatbeständigkeitsklasse der Bauprodukte für die Innenschale des Abgasschachtes. Kondensatbeständigkeitsklasse W nur bei Einhaltung der Anforderungen von 8.2.2
- 5) entsprechend der Korrosionswiderstandsklasse der Bauprodukte für die Innenschale des Abgasschachtes
- 6) entsprechend der Feuerwiderstandsklasse der Bauprodukte für die Außenschale des Abgasschachtes bzw. der Feuerwiderstandsklasse der Bauprodukte für den Luftschacht. Der kleinere der beiden Werte ist anzugeben.
- 7) entsprechend der Abstandsklasse der Bauprodukte nach Abschnitt 7.2 oder 8.1.1



### 9.1.3.3 Luft-Abgas-Systeme aus Bauprodukten für System-Abgasanlagen in nebeneinander liegender Anordnung

- Für Luft-Abgas-Systeme aus Bauprodukten für System-Abgasanlagen in nebeneinander liegender Anordnung gelten Bauprodukte mit Kennzeichnung nach Tabelle 22 als geeignet:

Tabelle 22 – Kennzeichnungsklassen für Bauprodukte für Luft-Abgas-Systeme in nebeneinander liegender Anordnung

Klasse	Merkmal
Temperatur	T80 oder höher
Gasdichtheit	N1, N2, P1, P2, H1 oder H2
Rußbrand	O oder G
FU – Klasse	D oder W
Korrosionsbeständigkeit	1, 2 oder 3
Feuerwiderstand	L90 bzw. L30
Abstand	C00 oder größer

### 9.1.3.3 Luft-Abgas-Systeme aus Bauprodukten für System-Abgasanlagen in nebeneinander liegender Anordnung

- Für Formstücke aus Leichtbeton nach DIN 18150-1 gelten folgende Produktmerkmale nach Tabelle 23:

Tabelle 23 – Produktmerkmale für Formstücke aus Leichtbeton nach DIN 18150-1 für Luft-Abgas-Systeme in nebeneinander liegender Anordnung

Klasse	Merkmal
Temperatur	T400
Gasdichtheit	N2
Rußbrand	G
FU – Klasse	D
Korrosionsbeständigkeit	3
Feuerwiderstand	L90
Abstand	C50

- Luft-Abgas-Systeme aus Bauprodukten für System-Abgasanlagen in nebeneinander liegender Anordnung sind entsprechend ihrer Klassifizierung nach Tabelle 22 und 23 z.B. wie folgt zu kennzeichnen:

**Luft-Abgas-System nach DIN 18160 - 1 T200<sup>1)</sup> N2 O W 1 L90<sup>1)</sup> C50**

- <sup>1)</sup> entsprechend der Feuerwiderstandsklasse der Bauprodukte für den Abgasschacht bzw. der Feuerwiderstandsklasse der Bauprodukte für den Luftschacht. Der kleinere der beiden Werte ist anzugeben

## 9.2 Eignung der Feuerstätten



- An Luft-Abgas-Systeme dürfen nur raumluftunabhängige Feuerstätten angeschlossen werden. Die Feuerstätten müssen für die geplante Betriebsweise (einfach-, mehrfach belegt, Unter- oder Überdruck) geeignet sein.
- Als geeignet für einfach belegte Luft-Abgas-Systeme gelten z. B. Gasgeräte der Art C4 und C6 nach DIN EN 483 oder mit Brennwertnutzung nach DIN EN 677.
- Als geeignet für Mehrfachbelegung gelten z. B. Gasgeräte der Art C4, die zusätzlich die Anforderungen der DVGW-Merkblätter G 635 bzw. G 636 erfüllen.

## 9.3 Bauliche Anforderungen

### 9.3.1 Überströmöffnungen bei Anschluss von Gasfeuerstätten

- Bei Mehrfachbelegung und Betrieb mit Unterdruck sind der Abgasschacht und der Luftschacht im Sockelbereich durch eine Überströmöffnung zu verbinden. Die Größe der Überströmöffnung sollte zwischen 15% und 25 % der Größe des lichten Querschnittes des Abgasschachtes betragen. Auf die Überströmöffnung darf bei Betrieb mit Unterdruck verzichtet werden, wenn an das Luft-Abgas-System nur Feuerstätten angeschlossen sind, die für Mehrfachbelegung bei Überdruckbetrieb geeignet sind und dem DVGW-Merkblatt G 635 entsprechen.



## 9.3 Bauliche Anforderungen

### 9.3.1 Überströmöffnungen bei Anschluss von Gasfeuerstätten

- Die Rückströmung von Abgasen über die Überströmöffnung ist auch im Anfahrzustand einer Feuerstätte zu vermeiden. Dies gilt für Anschlüsse unter einem Winkel von  $90^\circ$  als erfüllt, wenn zwischen der Überströmöffnung und der untersten an das Luft-Abgas-System angeschlossenen Gasfeuerstätte folgende lotrechte Abstände eingehalten werden:
  - mindestens 1,5 m für Gasfeuerstätten, die den Abgaswertegruppen U01, G01, U11, G11, U21, G21, U31, G31, U41 und G41 nach dem DVGW-Merkblatt G 636 oder U02, G02, U12, G12, U22, G22, U32, G32, U42 und G42 nach dem DVGW-Merkblatt G 635 zuzuordnen sind,
  - mindestens 2,5 m für Gasfeuerstätten, die den Abgaswertegruppen U51, G51, U61 und G61 nach dem DVGW-Merkblatt G 636 oder U52, G52, U62 und G62 nach dem DVGW-Merkblatt G 635 zuzuordnen sind.
- Diese Abstände können halbiert werden, wenn die in dem genannten Bereich liegenden Gasfeuerstätten mit einem  $45^\circ$ -Formstück an den senkrechten Abschnitt des Luft-Abgas-Systems angeschlossen sind.
- Bei Einfachbelegung ist eine Überströmöffnung nicht erforderlich.
- Bei Ableitung der Abgase mit Überdruck im Abgasschacht muss die Überströmöffnung entfallen.

## 9.3.2 Abstände zwischen Feuerstättenanschlüssen



- Gegenseitige Beeinflussungen von Feuerstätten sind zu vermeiden. Dies gilt als erfüllt, wenn die Anschlüsse der Feuerstätten an den Abgasschacht um mindestens 30 cm in der Höhe versetzt sind.



### 9.3.3 Feuchte- und Wärmeschutz



- Der Luftschacht muss so ausgebildet, insbesondere so wärmegeklämt sein, dass durch die Führung der Verbrennungsluft keine Durchfeuchtung der Schachtwand und ggf. der angrenzenden Wände auftritt.
- Für Luft-Abgas-Systeme aus Bauprodukten für Montage-Abgasanlagen ist der Nachweis zu führen, dass sich auf der raumseitigen Oberfläche des Luft-Abgas-Systems und ggf. der angrenzenden Wände im Kalt- und Warmbereich des Gebäudes keine Raumlufffeuchte niederschlägt. Hierbei sind die Randbedingungen nach Tabelle 24 zu berücksichtigen.
- Bei konzentrischen Systemen ist ein Nachweis nicht erforderlich, wenn die Höhe über Dach mindestens 1 m und der Wärmedurchlasswiderstand des Luftschachtes mindestens  $0,12 \text{ m}^2 \cdot \text{K} \cdot \text{W}^{-1}$  beträgt und dieses System nicht durch Feuchträume geführt wird.
- Bei einer zusätzlichen äußeren Dämmung des Luftschachtes kann das Anbringen einer Feuchtesperre außen auf der Dämmung erforderlich sein.

### 9.3.3 Feuchte- und Wärmeschutz

- Tabelle 24 - Randbedingungen für den Feuchteschutznachweis

Lage im Gebäude	Raum- bzw. Umgebungstemperatur	relative Luftfeuchte	minimale raumseitige Oberflächentemperatur
	°C	%	°C
im Freien	- 10	80	-
im Kaltbereich	0	80	-2,8
im Warmbereich	20	50	9,3
im Feuchtbereich	24	60	15,8



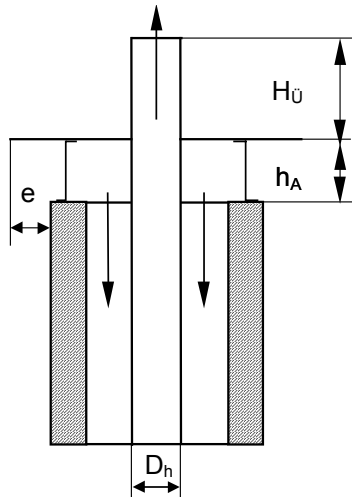
## 9.3.4 Mündung

- Die Mündung ist so auszubilden, dass Abgas nicht in gefahrdrohender Menge in den Luftschacht angesaugt wird und windbedingte Druckschwankungen sich möglichst gleichmäßig auf den Luft- und Abgasschacht auswirken.
- Diese Anforderungen gelten für Gasgeräte der Art C4 und C6 nach DIN EN 483 als erfüllt, wenn die geometrischen Bedingungen nach Bild 4 eingehalten sind.
- Bei vergitterten Lufteintrittsöffnungen ist der freie Öffnungsquerschnitt gegenüber den in Bild 4 festgelegten Zuluftquerschnitten um mindestens 20 % zu vergrößern. Die Maschenweite vergitterter Öffnungen sollte 10 mm nicht unterschreiten.

## 9.3.4 Mündung

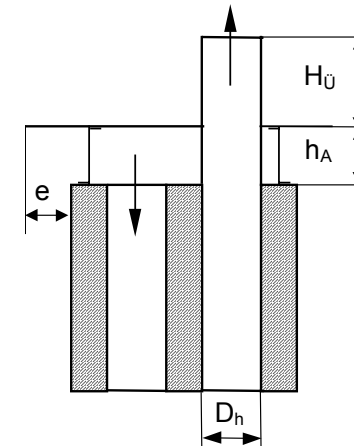
Bild 4 Geometrische Bedingungen für die Ausbildung des Schachtkopfes für konzentrische und nebeneinander liegende Schachtanordnungen

- konzentrische Anordnung mit Abströmplatte und seitlichem Zuluft eintritt



$$\begin{aligned} H_{\text{Ü}} &\geq D_h \\ h_A &= 5/8 D_h \text{ und } h_A \geq 10 \text{ cm} \\ 0 \text{ cm} &\leq e \leq 8 \text{ cm} \end{aligned}$$

- Nebeneinander liegende Anordnung mit Abströmplatte und umlaufendem seitlichem Zuluft eintritt



$$\begin{aligned} H_{\text{Ü}} &\geq 2 D_h \\ h_A &= 5/8 D_h \text{ und } h_A \geq 10 \text{ cm} \\ 0 \text{ cm} &\leq e \leq 8 \text{ cm} \end{aligned}$$

## 9.3.5 Gruppen von Luft-Abgas-Systemen und anderen Abgasanlagen

- Gruppen von Luft-Abgas-Systemen und anderen Abgasanlagen sind so auszuführen, dass die Anlagen sich nicht gegenseitig unzulässig beeinflussen. Insbesondere ist darauf zu achten, dass
  - über die Zungen oder die Wände der Abgasanlagen Abgas nicht in solchen Mengen in den Luftschacht übertreten kann, dass die Funktion der Feuerstätte beeinträchtigt wird.
  - durch das Abgas anderer Feuerstätten die Verbrennungsluft nicht unzulässig erwärmt wird,
  - die Baustoffe des Luft-Abgas-Systems durch die Abgase anderer Feuerstätten nicht unzulässig erwärmt werden,
  - an der Schachtmündung Abgas anderer Feuerstätten nicht in solchen Mengen in den Luftschacht übertreten kann, dass die Funktion der Feuerstätte beeinträchtigt wird.
  - durch die Gestaltung des Schachtkopfes der anderen Abgasanlagen keine unzulässigen Druckschwankungen im Luft-Abgas-System auftreten.

## 9.4 Betriebsweise

### 9.4.1 Luft-Abgas-Systeme für Überdruck

- Bauprodukte für den Abgasschacht von Luft-Abgas-Systemen, die unter Überdruck betrieben werden, müssen der Druckklasse P 1, P 2, H 1 oder H 2 entsprechen.
- Innerhalb von Gebäuden müssen Luft-Abgas-Systeme für Überdruck der Druckklasse P 1 oder H 1 entsprechen und über die gesamte Länge und über den ganzen Umfang hinterlüftet bzw. von Verbrennungsluft umspült sein.
- Bei nebeneinander liegenden Schächten sind für den Abgasschacht die Anforderungen an die Hinterlüftung gemäß 8.2.1 einzuhalten.
- Bezüglich der Anschlüsse der Feuerstätten an das Luft-Abgas-System sind die Anforderungen von 10.3 zu beachten.

## 9.4.2 Feuchteunempfindliche Betriebsweise



- Luft-Abgas-Systeme aus Bauteilen für Montage-Abgasanlagen nach 9.1.2.1 oder 9.1.3.2 dürfen feucht betrieben werden, wenn die Bauteile in der Kondensatbeständigkeitsklasse mit W und in der Druckklasse mit P1, P2, H1 oder H2 gekennzeichnet sind.
- Sind die Bauprodukte in der Druckklasse mit N1 oder N2 und in der Kondensatbeständigkeitsklasse mit W gekennzeichnet, sind bei feuchteunempfindlicher Betriebsweise die Anforderungen nach 8.2.2 zu beachten.
- Bei feuchteunempfindlicher Betriebsweise sind alle Anschlüsse an den Abgasschacht kondensatdicht auszuführen. Die Überströmöffnung ist so auszuführen, dass Kondensat nicht in den Luftschacht eindringen kann oder die Sohle des Luft-Abgas-Systems ist auch im Bereich des Luftschachts kondensatdicht auszuführen.
- Die Ausführung des Luft-Abgas-Systems muss eine vollständige und kontinuierliche Kondensatableitung sicherstellen.

## 10 Verbindungsstücke

### 10.1 Allgemeines

- Verbindungsstücke müssen widerstandsfähig sein gegen Beanspruchung durch Wärme (siehe Temperaturklassen Abschnitt 5.1.1). Sie müssen jedoch gegen Brände im Verbindungsstück bei Anschluss von Feuerstätten für Festbrennstoffe nur soweit widerstandsfähig sein, dass die Sicherheit während des Brandes erhalten bleibt (Rußbrandbeständigkeitsklasse S siehe 5.1.3)
- Bei Anschluss von Öl- oder Gasfeuerstätten brauchen Verbindungsstücke nicht widerstandsfähig gegen Brände im Verbindungsstück zu sein (Rußbrandbeständigkeitsklasse O).
- Verbindungsstücke von Feuerstätten mit gasförmigen oder flüssigen Brennstoffen, die an eine Abgasanlage angeschlossen sind, an der auch Feuerstätten für Festbrennstoffe angeschlossen sind, müssen der Rußbrandbeständigkeitsklasse S entsprechen.
- Bezüglich der Anwendbarkeit der weiteren Klassen siehe Abschnitt 5.

## 10.2 Bauart der Verbindungsstücke

- Für Verbindungsstücke, an die Feuerstätten für gasförmige und flüssige Brennstoffe angeschlossen sind, gelten Bauprodukte mit Kennzeichnung nach Tabelle 25 als geeignet:

Tabelle 25 – Kennzeichnungsklassen für Verbindungsstücke für Feuerstätten für gasförmige und flüssige Brennstoffe

Klasse	Merkmale
Temperatur	T80 oder höher
Gasdichtheit	N1, N2, P1, P2, H1 oder H2
Rußbrand	O oder S
FU – Klasse	D oder W
Korrosionsbeständigkeit	1, 2 oder 3

## 10.2 Bauart der Verbindungsstücke

- Für Verbindungsstücke, an die Feuerstätten für feste Brennstoffe angeschlossen sind gelten Bauprodukte mit Kennzeichnung nach Tabelle 26 als geeignet:

Tabelle 26 – Kennzeichnungsklassen für Verbindungsstücke für Feuerstätten für feste Brennstoffe

Klasse	Merkmale
Temperatur	T400 oder höher
Gasdichtheit	N1, N2, P1, P2, H1 oder H2
Rußbrand	S
FU – Klasse	D oder W
Korrosionsbeständigkeit	3



## 10.2 Bauart der Verbindungsstücke

- Für Verbindungsstücke nach Tabelle 2 von DIN 1298 : 1978-07 gelten in Abhängigkeit vom Brennstoff für die dort genannten Werkstoffe und Wanddicken folgende Produktmerkmale nach Tabelle 27:

Tabelle 27 – Produktmerkmale für Verbindungsstücke nach DIN 1298

Klasse	Flüssige und feste Brennstoffe	Gasförmige Brennstoffe
Temperatur	T400	T300
Gasdurchlässigkeit	N1, N2	N1, N2
Rußbrand	S	O
FU-Klasse	D	D
Korrosionsbeständigkeit	3	1
Feuerwiderstand	L00	L00

- Für die Herstellung von Verbindungsstücken aus Bauprodukten für
  - Schornsteine gilt Abschnitt 7 sinngemäß.
  - Abgasleitungen gilt Abschnitt 8 sinngemäß.

## 10.3 Überdruck in Verbindungsstücken



- Bauprodukte für Verbindungsstücke, die mit Überdruck betrieben werden, müssen 8.2.1 entsprechen oder durchgehend aus geschweißten Stahlrohren bestehen.



## 10.4 Anschlüsse von Verbindungsstücken

- Verbindungsstücke sind so in den senkrechten Teil der Abgasanlage einzuführen,
  - dass sie möglichst nahe an den lichten Querschnitt der Abgasanlage reichen, in diesen jedoch nicht hineinragen.
  - dass die Anschlüsse für die vorgesehene Betriebsweise ausreichend gas- und gegebenenfalls kondensatdicht sind.
- Durch die Wärmedehnung des Verbindungsstücks dürfen keine unzulässigen Kräfte auf die Abgasanlage einwirken.
  - Dies kann beispielsweise bei einschaligen Abgasanlagen aus mineralischen Baustoffen durch die Verwendung von Doppelwandfuttern für den Anschluss der Verbindungsstücke erfüllt werden.
  - Bei mehrschaligen Abgasanlagen kann der Zwischenraum zwischen dem Verbindungsstück und dem Anschlussformstück bzw. der Wandung der Abgasanlage mit nicht brennbaren und wärmedämmenden Stoffen, z. B. Keramikfaserschnur, gestopfte Mineralfaser, ausgefüllt werden.
- Bei mehrfach belegten Abgasanlagen sind die Anschlüsse so auszubilden, dass ihre Dichtheit durch die im senkrechten Teil auftretende Wärmedehnung nicht beeinträchtigt wird.

# 11 Zubehör

## 11.1 Nebenluftvorrichtung

- Nebenluftvorrichtungen sind in Abgasanlagen für Unterdruck und trockene Betriebsweise zulässig, wenn sichergestellt ist, dass
  - die einwandfreie Ableitung der Abgase nicht beeinträchtigt wird,
  - die Abgase bei Stau oder Rückstrom nicht in gefahrdrohender Menge austreten können;
  - die Prüfung und Reinigung der Abgasanlage nicht beeinträchtigt wird.
- Nebenluftvorrichtungen dürfen nur im Aufstellraum der Feuerstätte oder in angrenzenden mit dem Aufstellraum im Verbrennungsluftverbund stehenden Räumen angeordnet werden.
- In mehrfach belegten Abgasanlagen dürfen Nebenluftvorrichtungen nur eingebaut werden, wenn alle Feuerstätten im selben Raum aufgestellt sind.
- Im senkrechten Teil der Abgasanlage angeordnete Nebenluftvorrichtungen müssen mindestens 40 cm oberhalb der Sohle liegen, wenn an die Abgasanlage Feuerstätten für feste Brennstoffe angeschlossen sind.

## 11.2 Abgasventilatoren



- Abgasventilatoren müssen für den jeweiligen Anwendungsfall ausgelegt und entsprechend gekennzeichnet sein.
- Abgasanlagen können in Verbindung mit einem Abgasventilator errichtet werden, wenn die angeschlossenen Feuerstätten schnell regelbare Feuerungseinrichtungen haben und Sicherheitseinrichtungen sicherstellen, dass die Feuerstätten bei ungenügender Förderleistung des Abgasventilators nicht betrieben werden können.
- Abgasanlagen für Feuerstätten, die mit festen Brennstoffen betrieben werden, müssen einen so großen lichten Querschnitt haben, dass die Feuerstätten bei Ausfall des Abgasventilators eine Leistung von mindestens  $1/5$  ihrer Nennwärmeleistung erreichen.
- Bei gebläseunterstützten Feuerstätten, die mit festen Brennstoffen betrieben werden, muss bei Ausfall des Abgasventilators das Gebläse abgeschaltet werden.
- Abgasventilatoren dürfen statischen Überdruck in Abgasanlagen nur bewirken, wenn die Abgasanlage für Überdruckbetrieb geeignet ist. Dies gilt auch für die Ventilatoranschlussleitungen.
- Bei Abgasanlagen für Unterdruck sind Abgasventilatoren so anzuordnen, dass durch den Abgasventilator kein Überdruck in der Abgasanlage erzeugt werden kann.
- Die Abgasventilatoren und Anschlussleitungen sind so anzuordnen, dass die Abgasanlage leicht und sicher geprüft bzw. gereinigt werden kann.

# 12 Feuerungstechnische Anforderungen

12.1 Anschluss von Feuerstätten

12.2 Grundlagen für die Bemessung des lichten Querschnitts

12.3 Wärmedurchlasswiderstand

12.4 Überprüfung der Oberflächentemperatur brennbarer Bauteile



## 12.1 Anschluss von Feuerstätten

### 12.1.1 Allgemeines

- Beim Anschluss von Feuerstätten an eine Abgasanlage muss eine sichere Abgasabführung gewährleistet sein.
- Die Abgasanlagen müssen nach lichtem Querschnitt, Höhe und Wärmedurchlasswiderstand so bemessen sein, dass die Abgase bei allen bestimmungsgemäßen Betriebszuständen ins Freie abgeleitet werden, kein gefährlicher Überdruck auftritt und den Feuerstätten ausreichend Verbrennungsluft zuströmt.
- Mehrere Feuerstätte dürfen gemeinsam an eine Abgasanlage nur angeschlossen werden, wenn ihre Bauart sicherstellt, dass sie für diese Betriebsweise geeignet sind (siehe 12.1.2 bzw. 12.1.3).

## 12.1.2 Anschluss von raumluftabhängigen Feuerstätten an eine mehrfach belegte Abgasanlage

- Der Abstand zwischen der Einführung des untersten und des obersten Verbindungsstückes sollte nicht mehr als 6,5 m betragen.
- Die Abgasanlagen dürfen hinsichtlich der Brennstoffart gemischt belegt werden, wenn die Verbindungsstücke der Feuerstätten für feste oder flüssige Brennstoffe eine senkrechte Anlaufstrecke von mindestens 1 m Höhe unmittelbar hinter dem Abgasstutzen haben.
- Sofern eine der Feuerstätten mit festen Brennstoffen betrieben werden kann, müssen der senkrechte Teil der Abgasanlage die Anforderungen an Schornsteine und sämtliche Verbindungsstücke die Anforderungen an Verbindungsstücke für Feuerstätten für feste Brennstoffe erfüllen.



## 12.1.2 Anschluss von raumluftabhängigen Feuerstätten an eine mehrfach belegte Abgasanlage



- An mehrfach belegte Abgasanlagen sollten nicht angeschlossen werden:
  - raumluftabhängige Feuerstätten gemeinsam mit raumluftunabhängigen Feuerstätten, sofern sie nicht den Anforderungen nach DVGW Arbeitsblatt G 637/1 entsprechen.
  - Feuerstätten mit Gebläse gemeinsam mit Feuerstätten ohne Gebläse.
  - Feuerstätten mit Gebläse, soweit nicht alle Feuerstätten im selben Aufstellraum angeordnet sind oder soweit nicht alle Feuerstätten in der selben Bauart ausgeführt sind.
  - Feuerstätten, die oberhalb des 5. Vollgeschosses angeordnet sind, soweit nicht alle Feuerstätten im selben Raum aufgestellt sind,
  - Feuerstätten mit Abgastemperaturen über 400 °C
  - offene Kamine nach DIN 18895 der Bauarten A, B und C, ausgenommen A1 und C1
  - Kaminöfen nach DIN 18891 der Bauart 2,
  - Feuerstätten in Aufstellräumen mit ständig offener Verbindung zum Freien, z. B. mit Lüftungsöffnungen, ausgenommen Feuerstätten im selben Aufstellraum.

### 12.1.3 Anschluss von raumluftunabhängigen Gasfeuerstätten an eine mehrfach belegte Abgasanlage

- An eine mehrfach belegte Abgasanlage dürfen raumluftunabhängige Gasfeuerstätten der Art C<sub>8</sub> nach Maßgabe des DVGW Arbeitsblattes G 637/1 angeschlossen werden.



## 12.2 Grundlagen für die Bemessung des lichten Querschnitts



- Der lichte Querschnitt einfach belegter Abgasanlagen sollte nach DIN 4705-1 bemessen werden.
- Der lichte Querschnitt mehrfach belegter Abgasanlagen sollte nach DIN 4705-3 bemessen werden.
- Bei einfach belegten Luft-Abgas-Systemen für Überdruck darf die Druckdifferenz zwischen Abgasschacht und Luftschacht 200 Pa nicht überschreiten.



## 12.3 Wärmedurchlasswiderstand



Der Wärmedurchlasswiderstand einer Abgasanlage  $\frac{1}{A_{Aa}}$  kann aus den

Wärmedurchlasswiderständen der einzelnen Bauteile mit der nachfolgenden Gleichung ermittelt werden:

$$\frac{1}{A_{Aa}} = D_h \cdot \sum_n \left( \frac{1}{A_n} \cdot \frac{1}{D_{h,n}} \right) \quad \text{in m}^2 \cdot \text{K} \cdot \text{W}^{-1} \quad (1)$$

Dabei sind:

$\frac{1}{A_n}$  Wärmedurchlasswiderstand einer Schale bezogen auf deren innere Mantelfläche

in  $\text{m}^2 \cdot \text{K} \cdot \text{W}^{-1}$

$D_h$  innerer hydraulischer Durchmesser in m

$D_{h,n}$  hydraulischer Durchmesser der Innenseite der Schicht n in m

n Anzahl der Schalen

## 12.3 Wärmedurchlasswiderstand



- Bei Verwendung einer durchgehenden zwischen Innenschale und Außenschale angeordneten Wärmedämmschicht
    - mit einer Wärmeleitfähigkeit von höchstens  $0,04 \text{ W} \cdot \text{m}^{-1} \cdot \text{K}^{-1}$  (bei  $20^\circ\text{C}$ ), und
    - einer Rohdichte von  $80 \text{ kg} \cdot \text{m}^{-3}$  bis  $120 \text{ kg} \cdot \text{m}^{-3}$
- darf, ohne weiteren Nachweis, bei einer Dicke von mindestens
- 3 cm mit einem Wärmedurchlasswiderstand von  $0,40 \text{ m}^2 \cdot \text{K} \cdot \text{W}^{-1}$
  - 4 cm mit einem Wärmedurchlasswiderstand von  $0,65 \text{ m}^2 \cdot \text{K} \cdot \text{W}^{-1}$
- gerechnet werden.

## 12.4 Überprüfung der Oberflächentemperatur brennbarer Bauteile



- Für Bauteile aus oder mit brennbaren Baustoffen, die großflächig und ohne Belüftung an Abgasanlagen angrenzen kann die Oberflächentemperatur an den brennbaren Bauteilen  $t_{ibBt}$  näherungsweise mit der folgenden Gleichung bestimmt werden:

$$t_{ibBt} = t_u + (t_e - t_u) \cdot \frac{\frac{1}{\Lambda_{bBt}} + \frac{1}{\alpha_a}}{\frac{1}{\alpha_i} + \frac{1}{\Lambda_{Aa}} + \frac{1}{\Lambda_{Däm}} + \frac{1}{\Lambda_{bBt}} + \frac{1}{\alpha_a}} \quad (2)$$

- Erläuterung der Symbole auf der folgenden Seite

## 12.4 Überprüfung der Oberflächentemperatur brennbarer Bauteile



Dabei sind:

$t_u$  Umgebungslufttemperatur im angrenzenden Raum in °C

$t_e$  Abgastemperatur in der Abgasanlage an der betrachteten Stelle in °C. Vereinfacht kann diese Temperatur gleich der Abgastemperatur der Feuerstätte, für den Fall des Rußbrandes gleich 1000°C gesetzt werden.

$\frac{1}{A_{bBt}}$  Wärmedurchlasswiderstand der Wand aus oder mit brennbaren Baustoffen in  $m^2 \cdot K \cdot W^{-1}$

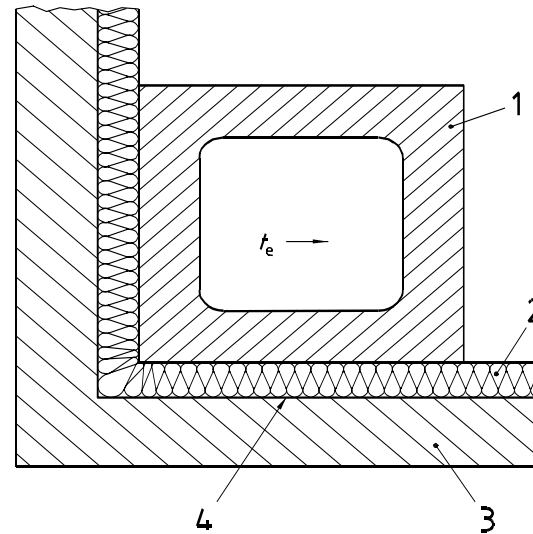
$\alpha_a$  äußerer Wärmeübergangskoeffizient in  $W \cdot m^{-2} \cdot K^{-1}$

$\alpha_i$  innerer Wärmeübergangskoeffizient in  $W \cdot m^{-2} \cdot K^{-1}$

$\frac{1}{A_{Aa}}$  Wärmedurchlasswiderstand der Abgasanlage in  $m^2 \cdot K \cdot W^{-1}$

$\frac{1}{A_{Däm}}$  Wärmedurchlasswiderstand der Wärmedämmung zwischen Abgasanlage und Wand aus brennbaren Baustoffen in  $m^2 \cdot K \cdot W^{-1}$

## 12.4 Überprüfung der Oberflächentemperatur brennbarer Bauteile Symbole für Gleichung (2)



- 1 Abgasanlage mit Wärmedurchlasswiderstand  $\left(\frac{1}{\Lambda}\right)_{Aa}$
- 2 Dämmschicht mit Wärmedurchlasswiderstand  $\left(\frac{1}{\Lambda}\right)_{Däm}$
- 3 Wand aus oder mit brennbaren Baustoffen mit Wärmedurchlasswiderstand  $\left(\frac{1}{\Lambda}\right)_{bBt}$
- 4 Oberflächentemperatur  $t_{ibBt}$  an der Wand aus oder mit brennbaren Baustoffen



# 13 Standsicherheit



- 13.1 Grundlagen der statischen Berechnung
- 13.2 Vereinfachte Nachweisverfahren
- 13.3 Anforderungen für die Einleitung der Haltekräfte
- 13.4 Aufsätze, Verlängerungen und sonstige außen angebrachte Gegenstände.
- 13.5 Bauzustände
- 13.6 Anforderungen an Schächte für Abgasleitungen



## 13 Standsicherheit

- Die Standsicherheit von Abgasanlagen und Schächten für Abgasleitungen ist nachzuweisen. Ein vereinfachter Nachweis kann entsprechend nachfolgender Berechnungsgrundlagen durchgeführt werden.
- Eventuell erforderliche Nachweise bezüglich Erdbebensicherheit sind gesondert zu führen (siehe DIN 4149).

# 13.1 Grundlagen der statischen Berechnung

## 13.1.1 Teilsicherheitsbeiwerte

- Beim Nachweis der Standsicherheit unterscheidet man zwischen Einwirkungen auf das Bauwerk und Widerständen, die den Einwirkungen entgegenwirken.
- Der Standsicherheitsnachweis gilt als erbracht, wenn nachgewiesen wird, dass die mit dem Faktor  $1/\gamma_M$  multiplizierten Widerstände mindestens so groß wie die mit dem Faktor  $\gamma_F$  multiplizierten Einwirkungen sind.
- Tabelle 28 - Teilsicherheitsbeiwerte für die Einwirkungen
- Tabelle 29 - Teilsicherheitsbeiwerte für die Widerstände

Einwirkung	$\gamma_F$
Eigenlast, ungünstig wirkend	1,35
Eigenlast, günstig wirkend, Mindestrohdichte nicht gewähr- leistet	0,9
Eigenlast, günstig wirkend, Mindestrohdichte gewährleistet	1,0
Wind und sonstige nicht ständig wirkende Lasten	1,2
Temperatur	1,25; aber $\leq T^a + 100$ K
<sup>a</sup> T = nominale Betriebstemperatur beim Eintritt in die Abgasanlage	

Widerstände	$\gamma_M$
Beton	1,5 gegenüber $\beta_R$
Mauerwerk	2,0 gegenüber $\beta_M$
Schamotte / keramische Erzeugnisse	2,0
Stahl	1,15 gegenüber $\beta_s$
Aluminium	1,15 gegenüber $\beta_{0,2}$
Glas	
Kunststoffe	

## 13.1.2 Rechenwerte der Festigkeiten

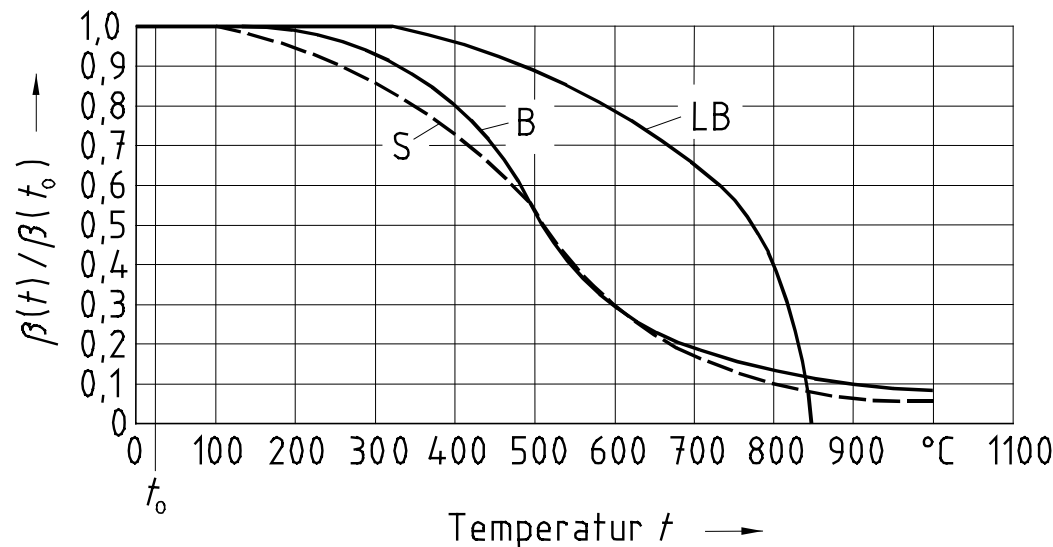
- Zur Berücksichtigung von Langzeitwirkungen auf die Druckfestigkeit von Normalbeton sind die klassifizierten Zylinderdruckfestigkeiten  $f_{ck}$  mit dem Faktor 0,85 zu multiplizieren. Für Leichtbeton gilt PR EN 1520
- Bei Mauerwerk ist der Wert  $\beta_M$  der Nennfestigkeit auf den Rechenwert  $\beta_R$  (siehe Tabelle 30) abzumindern.
- Bei metallischen Werkstoffen ist die Streckgrenze  $\beta_S$  bzw. die  $\beta_{0,2}$ -Grenze einzusetzen.

Tabelle 30 – Rechenwert der Festigkeit bei Mauerwerk

Festigkeitsart	Einteilung der Festigkeitswerte		
Nennfestigkeit $\beta_M$ MN · m <sup>-2</sup>	1 - 9	11 und 13	16 - 25
Rechenwert $\beta_R$	$0,93 \cdot \beta_M$	$0,85 \cdot \beta_M$	$0,80 \cdot \beta_M$

## 13.1.3 Temperaturabhängiges Materialverhalten

- Die Materialfestigkeiten sind temperaturabhängig, so dass die Festigkeiten  $\beta$  bei Normaltemperatur von  $T_0 = 20\text{ °C}$  je nach der jeweilig herrschenden Materialtemperatur  $T$  abgemindert werden müssen.
- Sofern es sich nicht um feuerfeste oder hochfeuerfeste Materialien handelt ( $\geq 1500\text{ °C}$ ), ist vom Hersteller der temperaturabhängige Festigkeitsabfall bekannt zu geben und zu garantieren. Liegen keine Herstellerangaben vor, so kann der Abminderungsbeiwert nach Bild 6 für die dort angegebenen Materialien angesetzt werden.



S Stahl  
B Beton  
LB Leichtbeton

Bild 6 - Abminderungsbeiwert  $\beta(t)/\beta(t_0)$  für die Festigkeit in Abhängigkeit von der Temperatur

## 13.2 Vereinfachte Nachweisverfahren



- Bei nicht schwingungsanfälligen Abgasanlagen und nicht schwingungsanfälligen Schächten für Abgasleitungen kann das vereinfachte Nachweisverfahren unter Zugrundelegung von DIN 1055-4 angewendet werden.



## 13.2.1 Standsicherheit von Abgasanlagen aus Mauerwerk oder Beton

### 13.2.1.1 Allgemeines



- Als nicht schwingungsanfällig gelten massive Abgasanlagen (statisch tragender Teil) die folgende Bedingungen erfüllen:
  - (a) Die Höhe des Abschnittes über der obersten horizontalen Abstützung darf nicht mehr als 3,00 m betragen und den 5-fachen Wert der kleinsten Schaftbreite nicht übersteigen.
  - (b) Eine zweite horizontale Abstützung von der Mündung aus gezählt muss vorhanden sein. Sie darf nicht mehr als 5,00 m unter der obersten horizontalen Abstützung liegen.
  - (c) Die horizontalen Abstützungen müssen nahezu unverschieblich sein. Die von der Abgasanlage auf die Abstützungen abgegebenen Kräfte müssen sicher in das Gebäude weitergeleitet und bis in den Untergrund abgeleitet werden können. Der Zwischenraum zwischen der Stützkonstruktion und der Außenfläche der Abgasanlage oder Schächte muss kraftschlüssig (z.B. Beton) ausgefüllt werden. Die thermischen Bewegungen dürfen jedoch nicht behindert werden.
  - (d) Bei außen angebauten Abgasanlagen darf der Abstand vom Gebäude 1,00 m nicht übersteigen.
- Wenn diese Bedingungen nicht erfüllt sind, gilt für den Nachweis der Standsicherheit von massiven Abgasanlagen DIN 1056 bzw. DIN EN 13084-2.

## 13.2.1.2 Vereinfachter Nachweis der Standsicherheit von nicht schwingungsanfälligen Abgasanlagen und Schächten



### 13.2.1.2.1 Vereinfachter Nachweis der Standsicherheit der Innenschale

- Der vereinfachte Nachweis der Standsicherheit der Innenschale kann durch den Nachweis geführt werden, dass die 5-fache Eigenlast der Innenschale nicht größer ist als die hierfür anrechenbare Bruch- oder Prüflast des schwächsten Teils der jeweiligen Innenschale.
- Die Bruch- oder Prüflast ist durch Versuche nachzuweisen.



## 13.2.1.2.2 Vereinfachter Nachweis der Standsicherheit der nichtbewehrten windbelasteten Schalen und Schächte

- Es gelten folgende Algorithmen zum Vergleich von Windeinwirkung und Standwiderstand der Abgasanlage.
- Es gilt für das Windmoment:

- $W_{S\text{Wind}} = 0,5 \cdot c_f \cdot q \cdot b_{\text{Kopf}} \cdot (H - h_o)$

- $M_{S\text{Wind}} = 0,5 \cdot c_f \cdot q \cdot b_{\text{Kopf}} \cdot (H^2 - h_o^2)$

wobei für den Windangriff

- $c_f = 1,3$  bei quadratischer oder rechteckiger Außenform
- $c_f = 0,7$  bei kreisrunder Außenform

und Tabelle 31 – Staudruck  $q$

$q$ kn/m <sup>2</sup>	Mündungshöhen (m über Geländeoberkante)				
	22,5	25	27,5	30	32,5
0,6	0 – 7				
0,8	≥ 7 – 22	0 – 9			
1,0	≥ 22 - 56	≥ 9 – 23	0 – 10		
1,2		≥ 23 - 49	≥ 10 – 22	0 – 11	0 – 6
1,4			≥ 22 – 42	≥ 11 – 22	≥ 6 – 10
1,6			≥ 42 – 73	≥ 20 – 36	≥ 10 – 18
1,8				≥ 36 - 58	≥ 18 – 30
2,0					≥ 30 – 46
2,1					≥ 46 - 56

der Windzonen nach E DIN 1055-4

## 13.2.1.2.2 Vereinfachter Nachweis der Standsicherheit der nichtbewehrten windbelasteten Schalen und Schächte

- Es gilt für das Standmoment:

$$\Sigma G = G_1 + G_2 + g_{\text{Kopf}} \cdot (H - h_1 - h_2 - h_3) + g_{\text{Mantel}} \cdot (H - h_1 - h_2)$$

$$M_{\text{Stand}} = \Sigma G \cdot a_{\text{Schaft}} / 2$$

- Es sind vier Bedingungen zu erfüllen:

a)  $V_{\text{RD1}} \geq W \cdot Y_F$

b)  $M_{\text{Stand}} \geq M_{\text{Swind}} \cdot Y_F$

c) Maximale Druckspannung in der Schale  $\sigma_U \leq \beta_{\text{R(T)}} / Y_M$

Der Abschnitt 13.1.3 ist zu beachten.

(Der Nachweis darf nach Heft 415 DAfStB geführt werden) – lineare Spannungsverteilung

- d) Der Mindestabstand L zwischen den beiden horizontalen Abstützungen wird durch den Bemessungswert der aufnehmbaren Querkraft  $V_{\text{Rd1}}$  begrenzt.

$$V_{\text{Rd1}} \geq M_{\text{Swind}} \cdot Y_F / L$$

## 13.2.1.2.2 Vereinfachter Nachweis der Standsicherheit der nichtbewehrten windbelasteten Schalen und Schächte



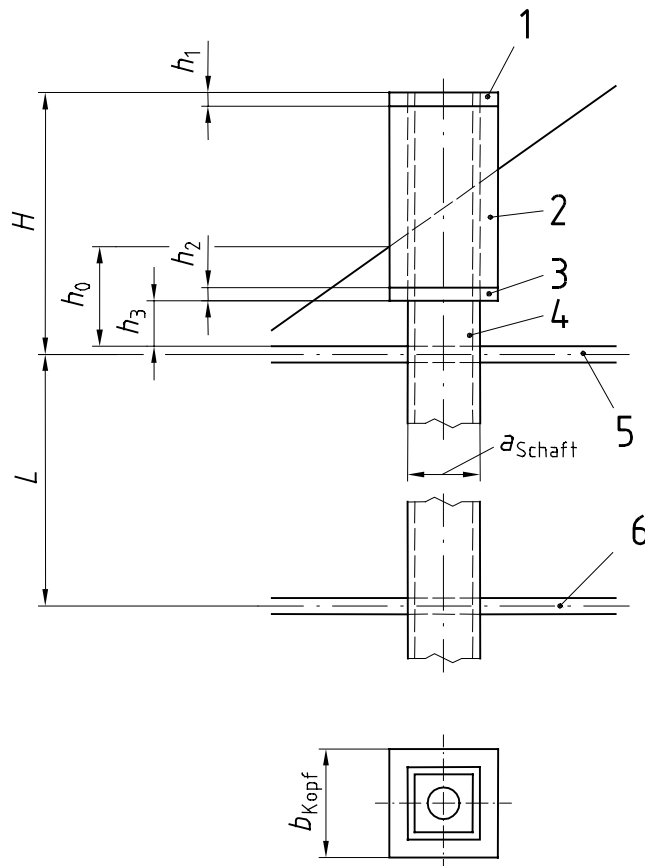
### ■ Es bedeutet

$H$	Höhe des Abschnittes der Abgasanlage über der höchsten seitlichen Abstützung in m
$L$	Abstand zwischen den beiden horizontalen Haltepunkten in m
$h_0$	Teillänge von $H$ unter der Dachfläche in m
$h_1$	Dicke der Abdeckplatte in m
$h_2$	Dicke der Kragplatte in m
$h_3$	Abstand zwischen horizontaler Abstützung und Unterkante Kragplatte in m
$a_{\text{Schaft}}$	Kleinste Schaftbreite in m
$b_{\text{Kopf}}$	Größte Breite des Kopfes der Abgasanlage ( Windangriffsfläche) in m
$g_{\text{Mantel}}$	das Gewicht des Außenmantels in kN/m ohne Innenschale und Wärmedämmung.
$g_{\text{kopf}}$	das Gewicht der Kopfverkleidung bzw. der Kopfummauerung in kN/m
$G_1$	Gewicht der Abdeckplatte in kN
$G_2$	Gewicht der Kragplatte in kN
$V_{\text{Rd1}}$	ist die Schubwiderstandskraft eines unbewehrten Querschnittes nach EN DIN 1045-1 bzw. prEN 1520

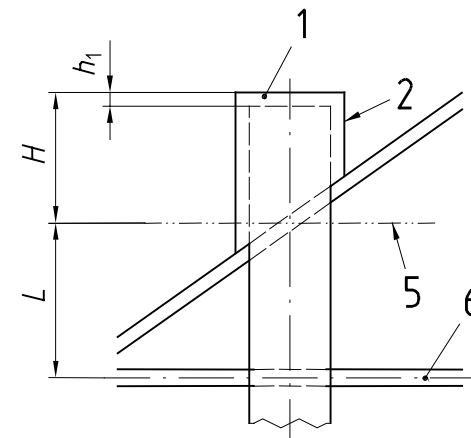
## 13.2.1.2.2 Vereinfachter Nachweis der Standsicherheit der nichtbewehrten windbelasteten Schalen und Schächte

- Bild 7 - Ausgangswerte für den Nachweis der Standsicherheit; bei massiver Abgasanlage  $L = \max. 5,00 \text{ m}$ ,  $H = \max. 2,50 \text{ m}$

a) oberste Abstützung in letzter Deckenebene



b) oberste Abstützung in Dachebene



- 1)  $G_1$
- 2)  $g_{\text{Kopf}}$
- 3)  $G_2$
- 4)  $g_{\text{Mantel}}$
- 5) 1. Halterung
- 6) 2. Halterung

## 13.2.2 Standsicherheit von nicht schwingungsanfälligen Abgasanlagen aus Metall

- Als nicht schwingungsanfällig gelten Abgasanlagen aus Metall mit einer Materialstärke der tragenden Schale von mindestens  $1/200$  des Schalendurchmessers, deren freie Höhe über der obersten horizontalen Halterung nicht mehr als 1,50 m beträgt und die darunter mindestens alle 2,00 m horizontale Halterungen aufweisen.
- Bei außen angebauten Abgasanlagen darf der Abstand vom Gebäude 1,00 m nicht übersteigen. Die Verankerungskräfte sind nachzuweisen, weitere Standsicherheitsnachweise sind nicht erforderlich.
- Als nicht schwingungsanfällig gelten ferner Abgasanlagen aus Metall, wenn:
  - die freie Höhe über der obersten horizontalen Halterung nicht mehr als 3,00 m beträgt,
  - der Abstand der darunter liegenden horizontalen Halterungen 4,00 m nicht überschreitet.
  - der Abstand bei außen angebauten Abgasanlagen vom Gebäude 1,00 m nicht übersteigt.
- Die Standsicherheit des Systems muss nach DIN EN 1859-1 nachgewiesen sein. Die Verankerungskräfte sind grundsätzlich nachzuweisen, weitere Standsicherheitsnachweise sind nicht erforderlich.

## 13.2.2 Standsicherheit von nicht schwingungsanfälligen Abgasanlagen aus Metall

- Die horizontalen Abstützungen müssen nahezu unverschieblich sein. Die von der Abgasanlage auf die Abstützungen übertragenen Kräfte müssen sicher in das Gebäude weitergeleitet und bis in den Untergrund abgeleitet werden können.
- Wenn die vorgenannten Bedingungen nicht erfüllt sind, gilt für den Nachweis der Standsicherheit von Abgasanlagen aus Stahl DIN 4133 bzw. DIN V ENV 1993-3-2.
- Wenn geringere Materialstärken als 1/200 des Schalendurchmessers angewendet werden, ist zusätzlich folgender vereinfachter Nachweis der Standsicherheit zu führen:
- Der vereinfachte Nachweis der Standsicherheit von nicht schwingungsanfälligen Abgasleitungen gegenüber vertikaler Belastbarkeit kann bis zur Temperaturklasse T 400 bei tragendem abgasführenden Rohr durch den Nachweis geführt werden, dass die 4-fache Eigenlast des abzufangenden Abschnittes nicht größer ist als die hierfür anrechenbare Bruch- oder Prüflast des schwächsten Teils des jeweiligen Abschnittes.
- Für nicht mit Abgas beaufschlagten Tragschalen gilt die 3-fache Eigenlast.
- Bei mit Abgas beaufschlagten Tragschalen von Abgasanlagen mit Ausbrennmöglichkeit darf die 5-fache Eigenlast nicht größer als die Bruch- oder Prüflast betragen.
- Die Bruch- oder Prüflast ist durch Versuche nachzuweisen.
- Alternativ kann auch mit Hilfe von Bild 6 nachgewiesen werden, dass
$$\text{Eigenlast} \cdot \gamma_F \cdot \gamma_M \leq (\text{Bruch- oder Prüflast}) \cdot \beta(T) / \beta(T_0)$$
wobei  $T = \text{nominale Betriebstemperatur} \cdot 1,25 \leq \text{nominale Betriebstemperatur} + 100 \text{ K}$

## 13.3 Anforderungen für die Einleitung der Haltekräfte

- Die Einleitung der Haltekräfte in das Bauwerk darf die freie vertikale Beweglichkeit der Abgasanlage nicht beeinträchtigen.
- Die auftretenden horizontalen Kräfte sind unmittelbar in das Bauwerk einzuleiten. Dies gilt als erfüllt, wenn der umlaufende Bewegungsspalt nicht größer als 2 mm ausgeführt ist (kein Wärmedämmstreifen).



## 13.4 Aufsätze, Verlängerungen und sonstige außen angebrachte Gegenstände



- Werden an einer Abgasanlage Aufsätze, Verlängerungen oder sonstige Gegenstände angebracht, die dem Wind ausgesetzt sind, so muss die Standsicherheit der Abgasanlage unter diesen Einflüssen gesondert nachgewiesen werden.
- Werden Steigleitern bzw. Steigeisen an der Abgasanlage angebracht, so ist beim Standsicherheitsnachweis eine außermittig angreifende Personenlast von 1,5 kN zusätzlich zu berücksichtigen.



## 13.5 Bauzustände



- Die Standsicherheit ist in allen Bauzuständen sicherzustellen.
- Gegebenenfalls sind abstützende zusätzliche Hilfskonstruktionen anzubringen.
- Wenn der Bauzustand nicht länger als 2 Jahre dauert, kann die Windlast um den Faktor 0,7 abgemindert werden.

## 13.6 Anforderungen an Schächte für Abgasleitungen



- Die Standsicherheit von Schächten für Abgasanlagen darf durch thermische Einflüsse aus der Abgasleitung nicht unzulässig beeinflusst werden. Dies gilt z. B. für Abgasleitungen bis zur Temperaturklasse T 400 als erfüllt, wenn die Schächte aus mineralischen, nicht brennbaren Baustoffen bestehen und durchgehend ausgeführt werden.

